

**Aufbauanleitung
Bettrahmen
RELAX**

**Assembly instruction
Bed Frame
RELAX**



Typ / Type
214451

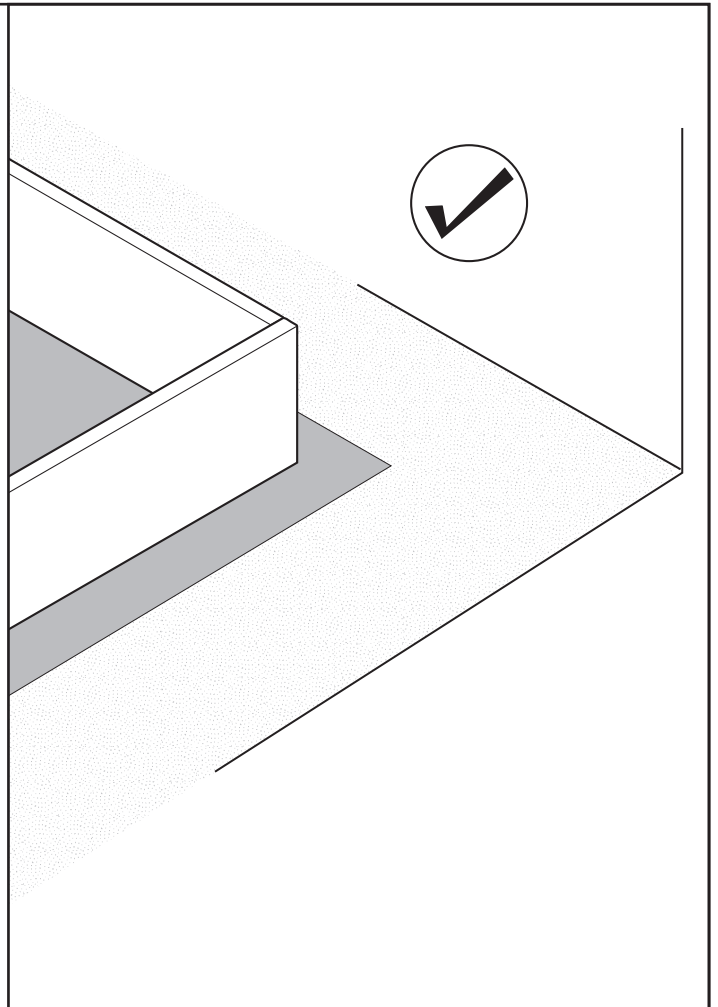
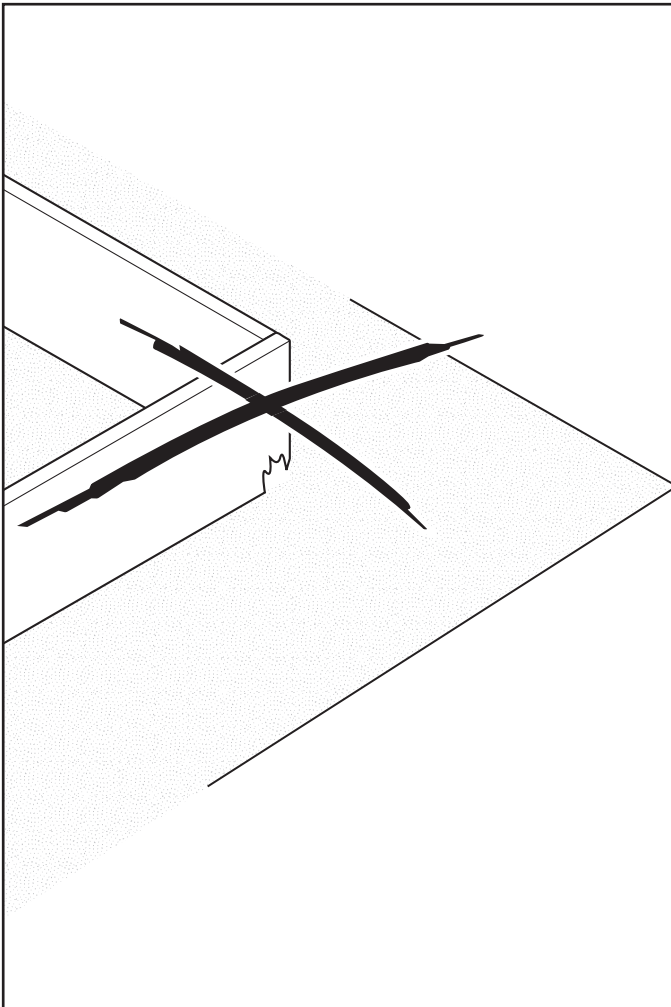
Stand / Updated
2011.06.01

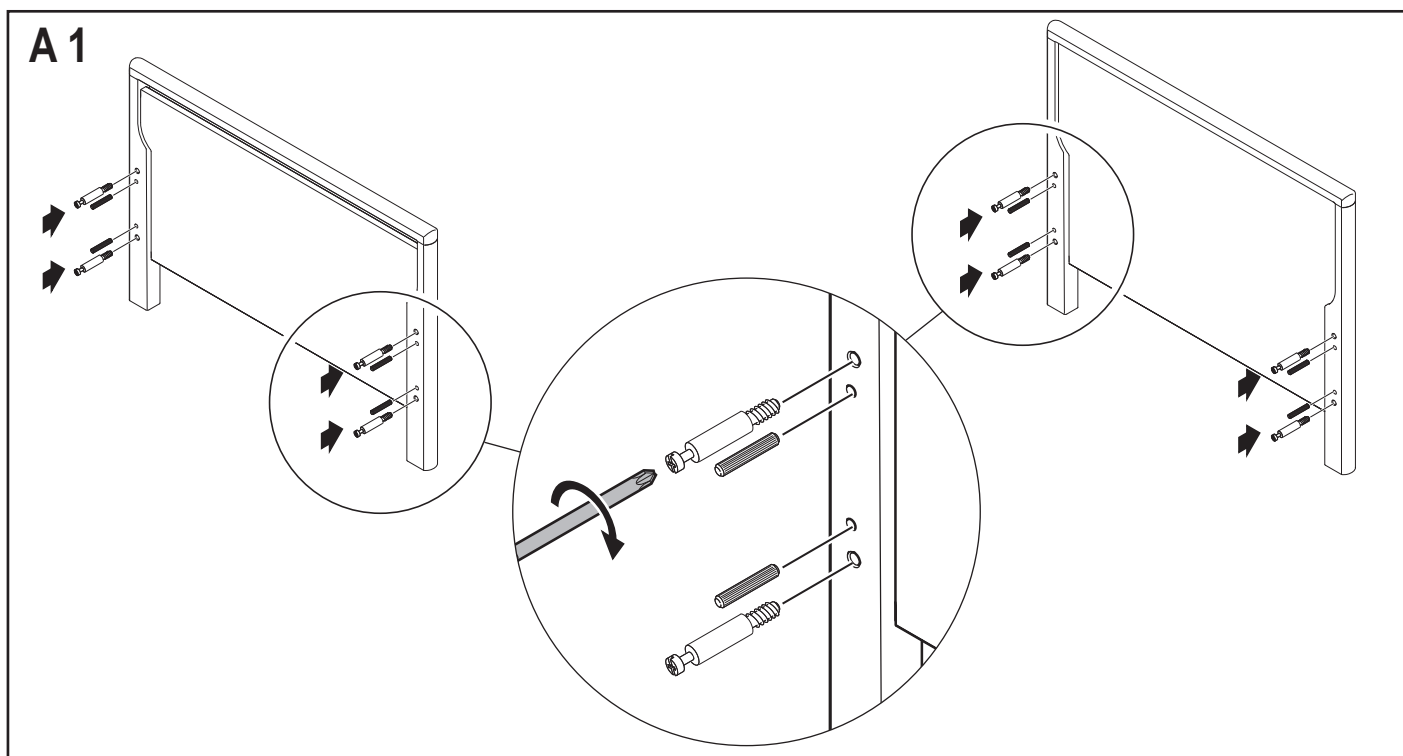
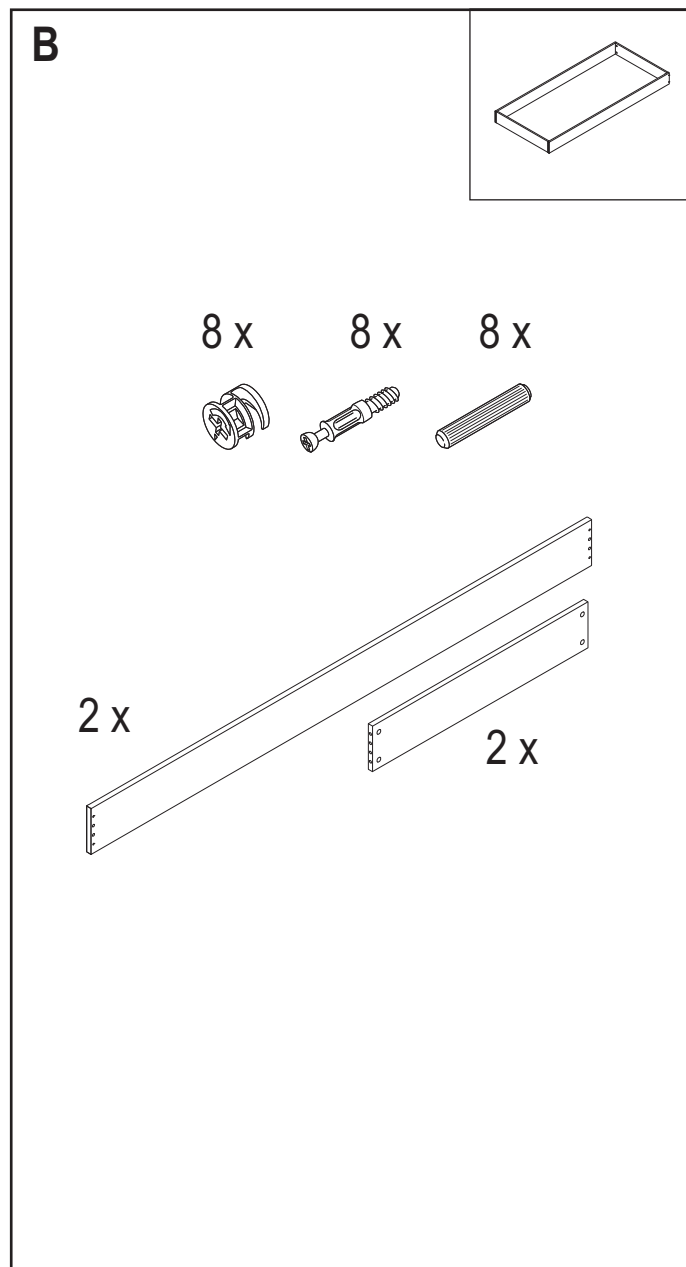
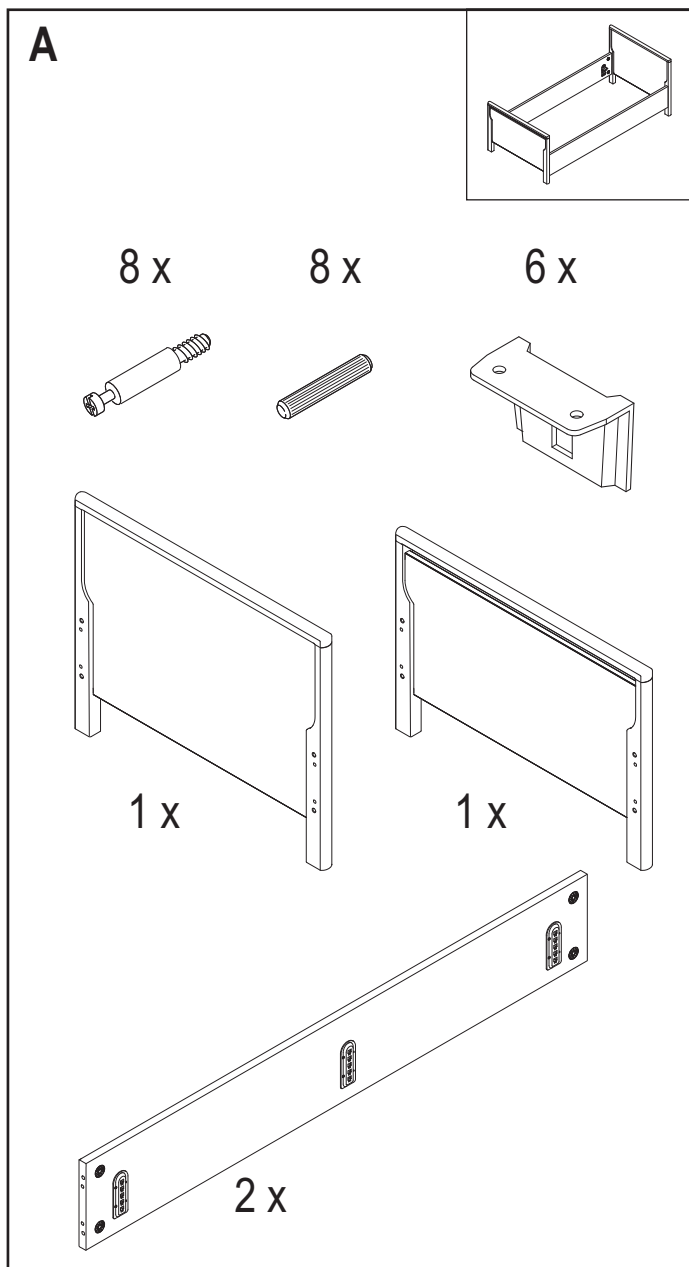


2

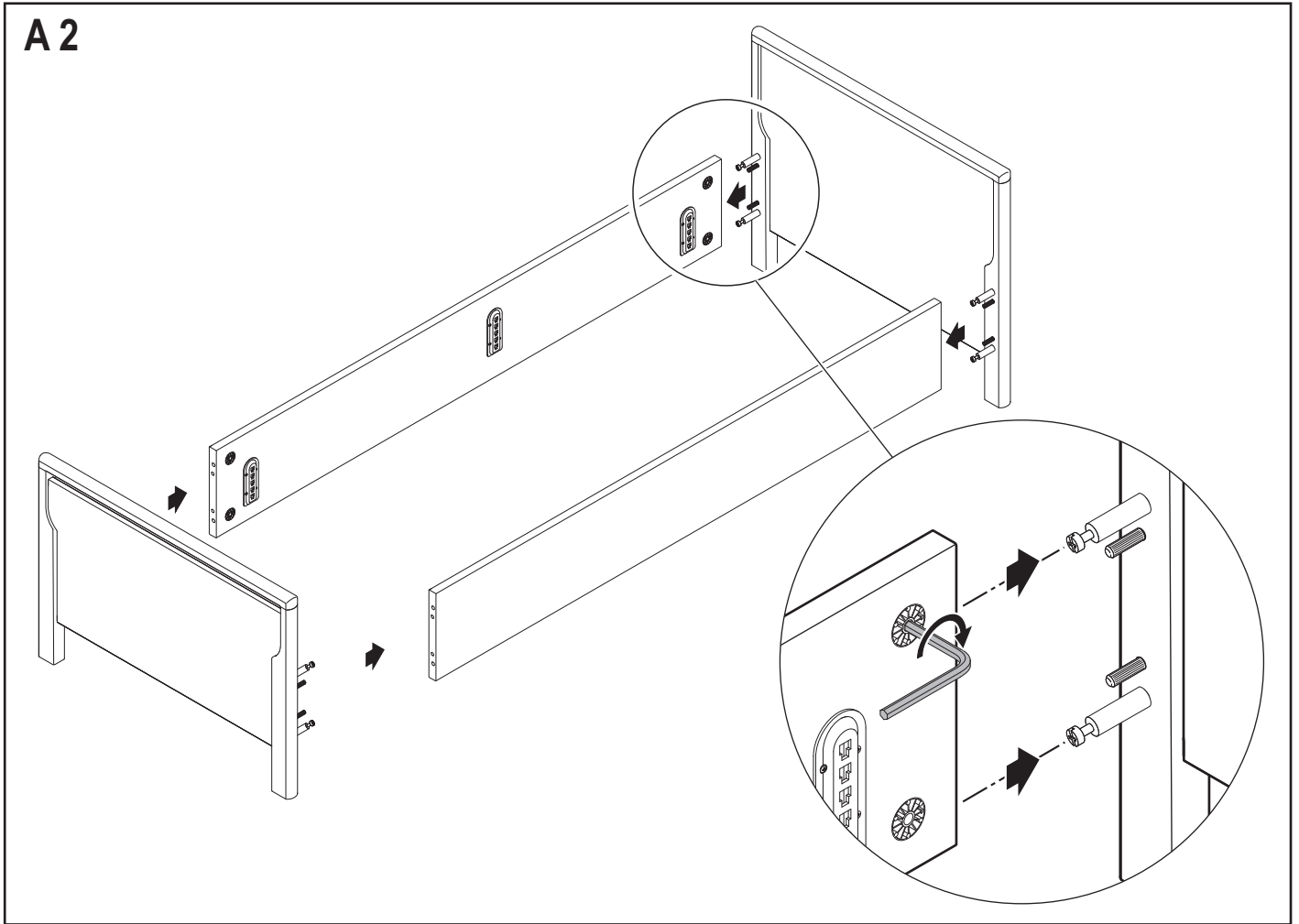


6 mm

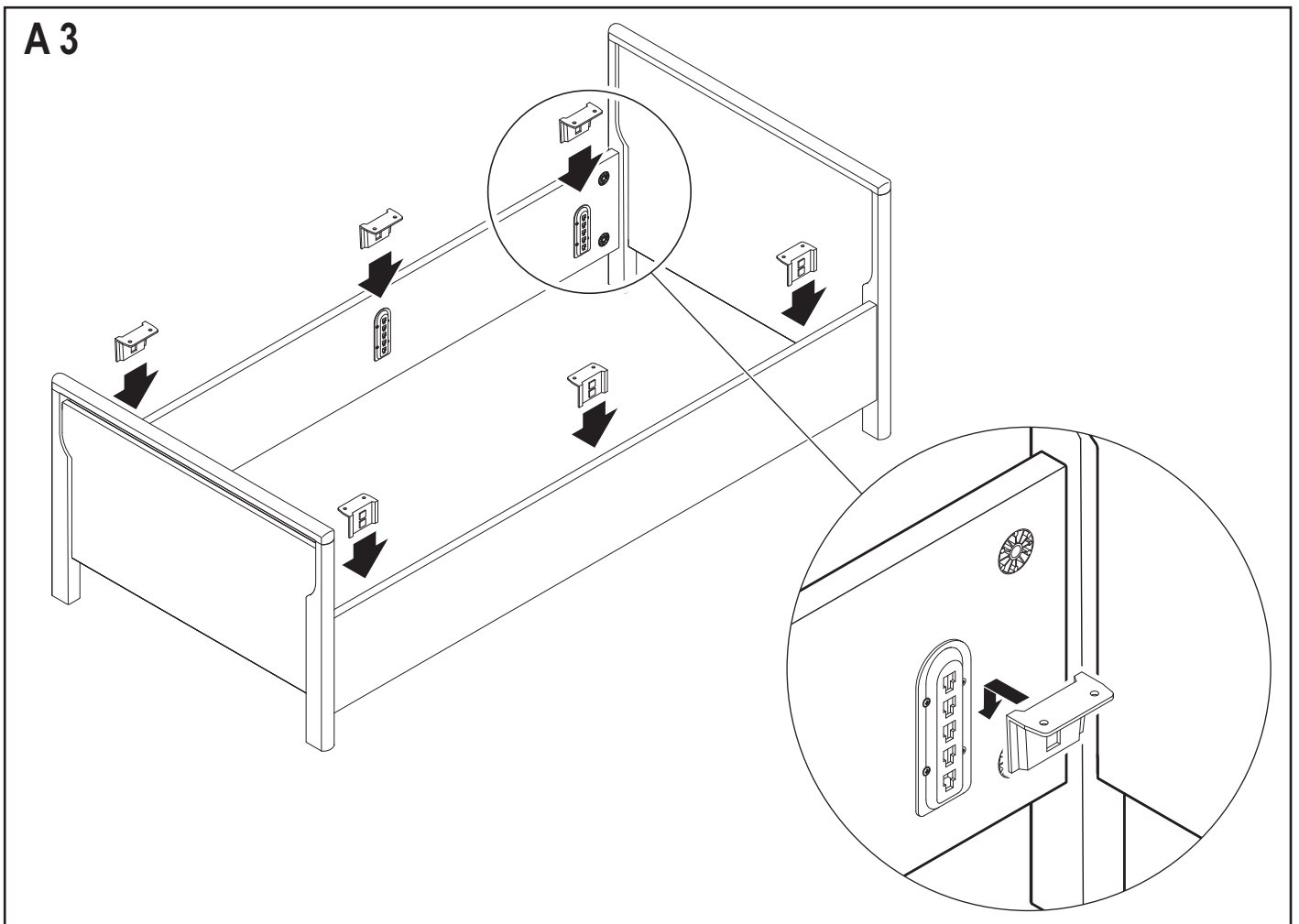




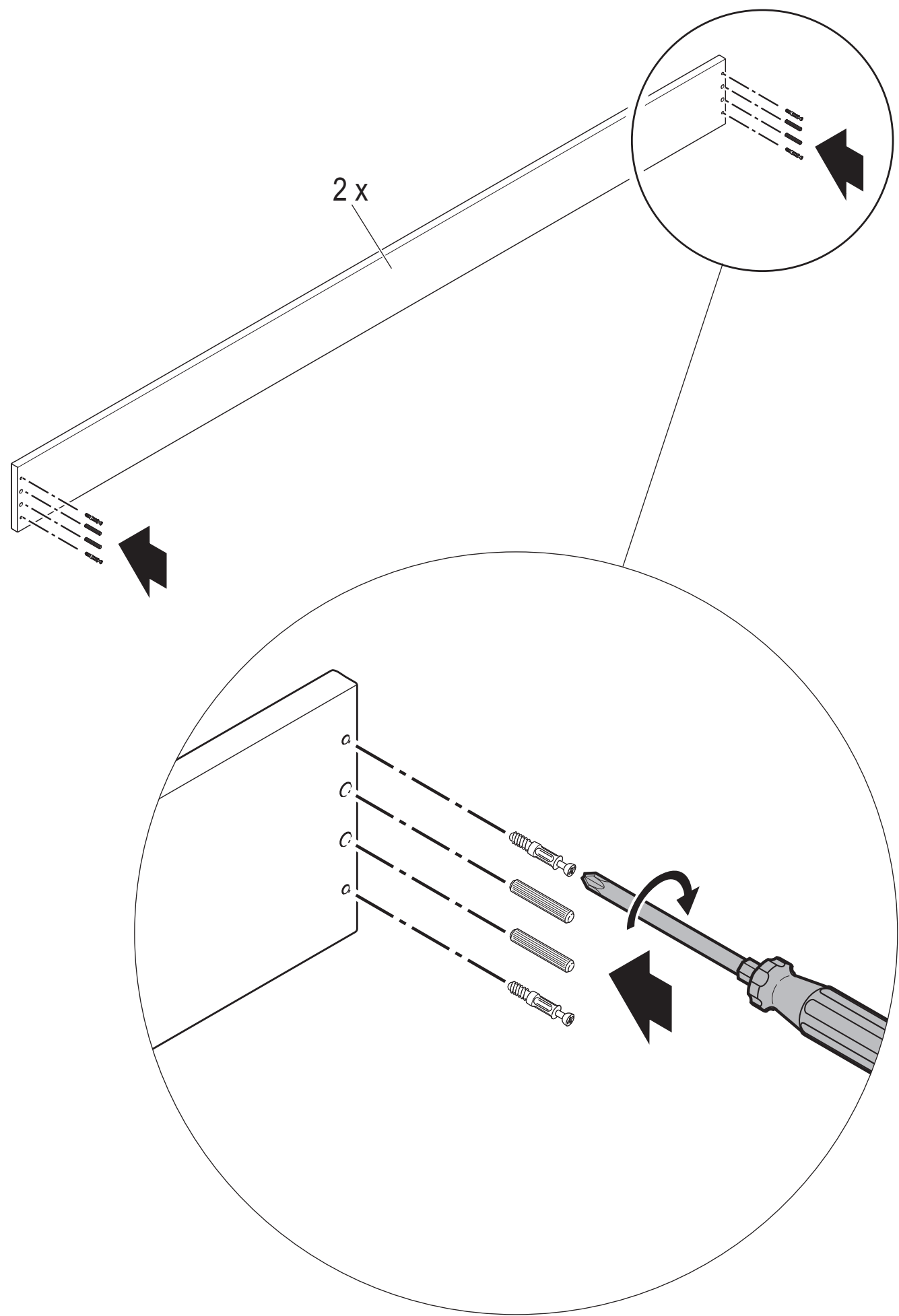
A 2



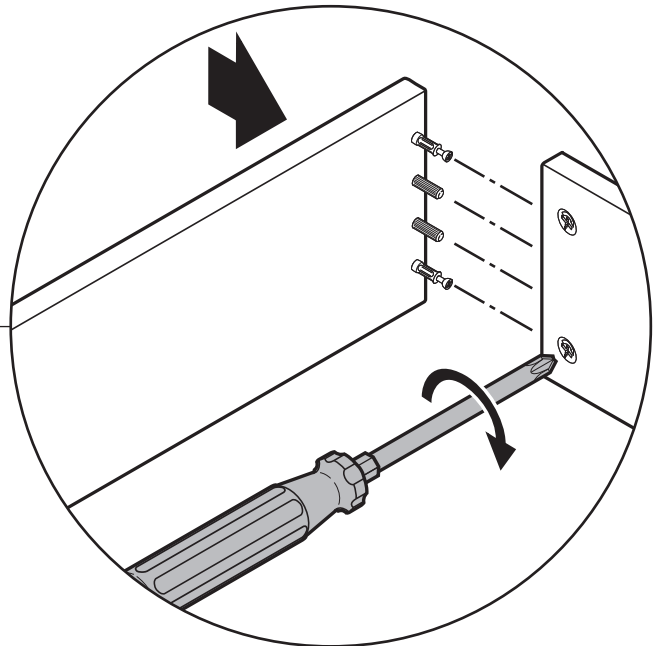
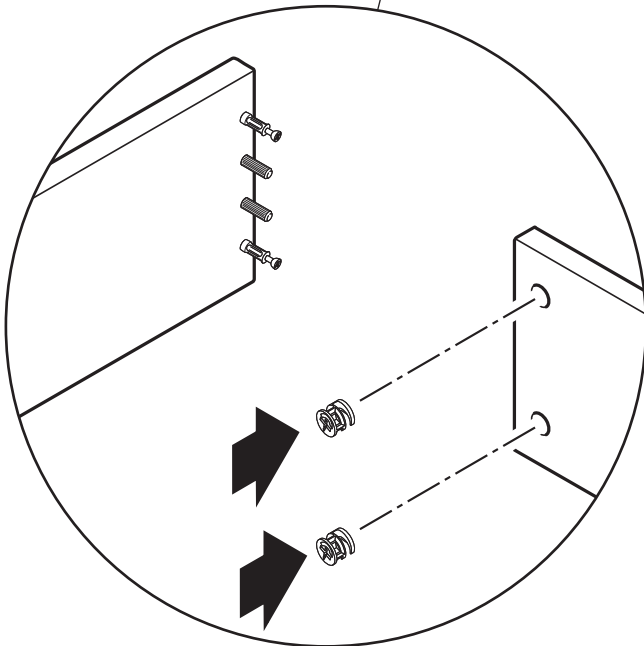
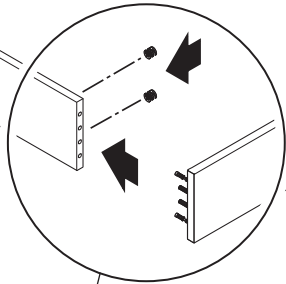
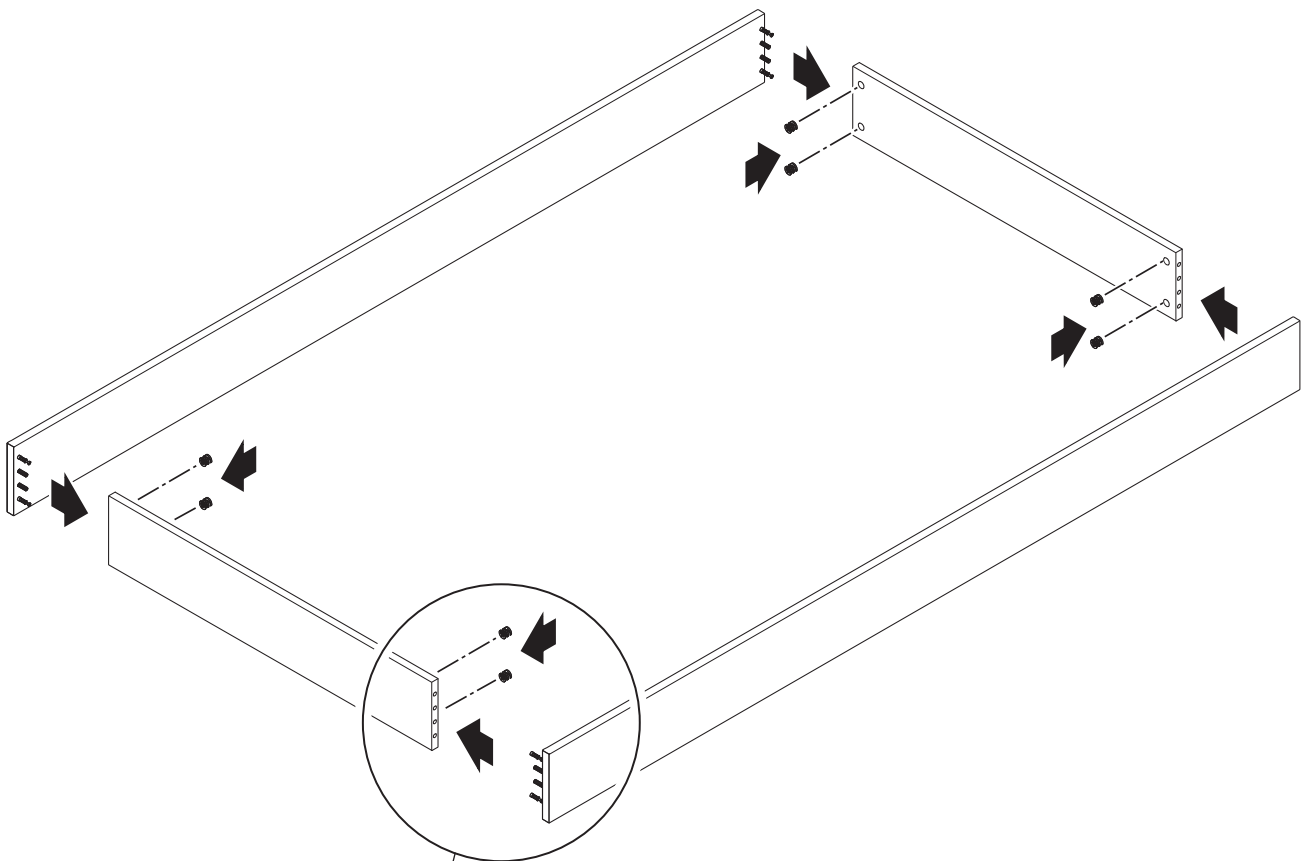
A 3

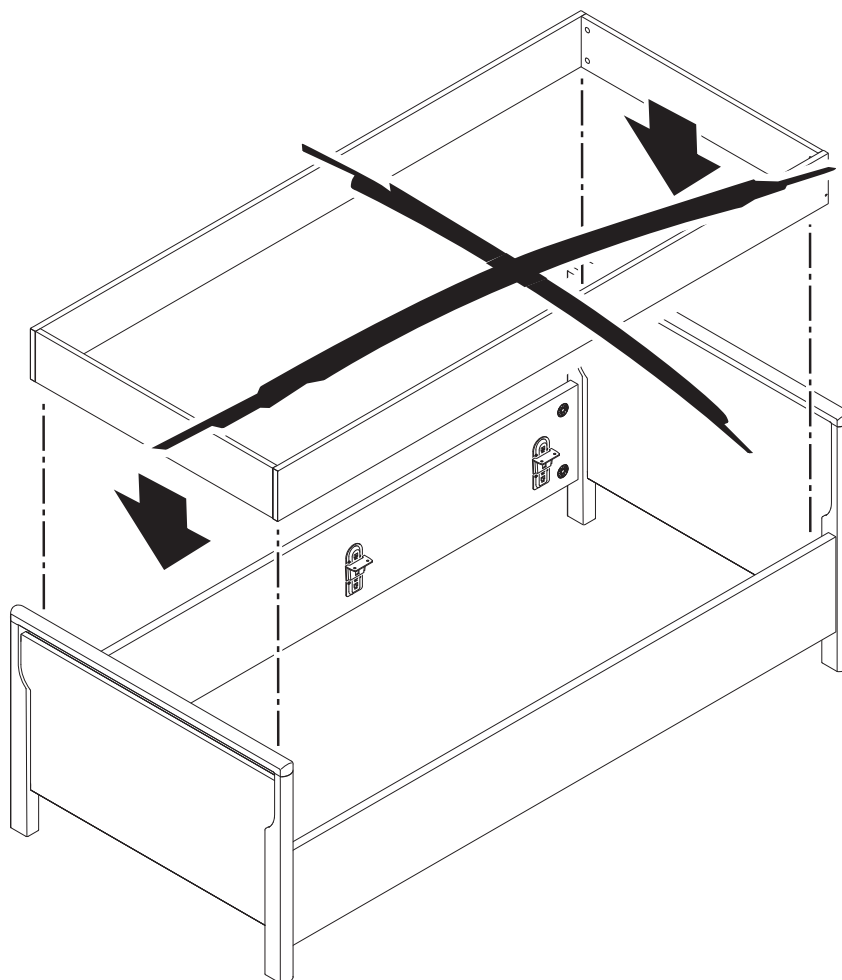
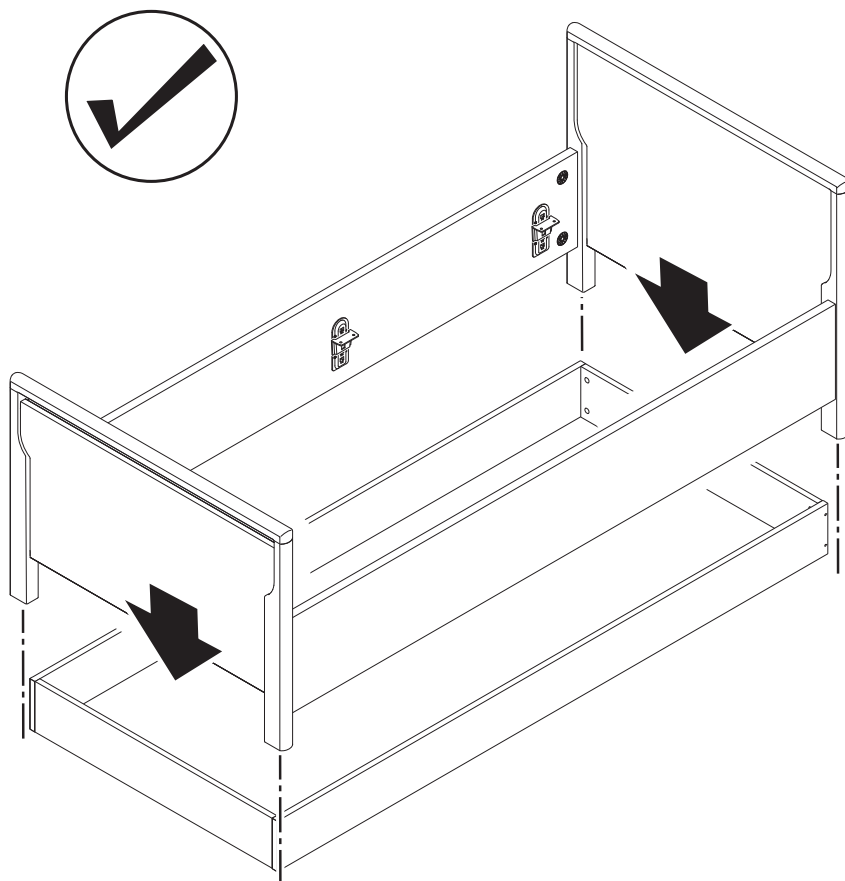


B 1



B 2



B 3

Herausgegeben von:

Burmeier GmbH & Co. KG
(Ein Unternehmen der Stieglmeyer-Gruppe)
Pivitsheider Straße 270
D-32791 Lage/Lippe
Telefon 0 52 32 / 98 41- 0
Telefax 0 52 32 / 98 41- 41
Internet www.burmeier.de
Email
auftrags-zentrum@burmeier.de

Nachdruck, auch auszugsweise,
nur mit vorheriger schriftlicher Genehmigung
des Herausgebers!

Alle Rechte vorbehalten.
Technische Änderungen vorbehalten!

Stand: **2011.06.01**

Published by:

Burmeier GmbH & Co. KG
(A subsidiary of the Stieglmeyer Group)
Pivitsheider Strasse 270
32791 Lage/Lippe, Germany
Phone ++49 52 32 / 98 41- 0
Telefax ++49 52 32 / 98 41- 41
Internet www.burmeier.de
Email
auftrags-zentrum@burmeier.de

No part of this manual may be reproduced with-
out the prior written permission of the publisher!

All rights reserved.
Subject to technical changes!

Updated: **2011.06.01**