

Therapieliege MARBURG I

Erhältliche Modelle:

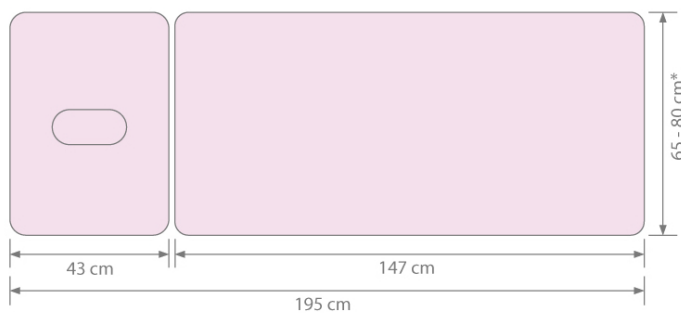
- **Marburg I elektrisch**
- **Marburg I hydraulisch**



Abbildung: elektrische Therapieliege Marburg I mit Sonderausstattung: Papierrollenhalter, 3 teiliges Kopfteil

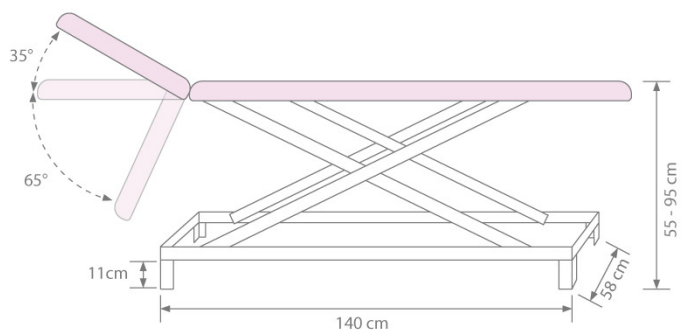
Die Therapieliegen Marburg I sind unterteilt in ein Kopfteil und ein langes Körperteil.

Abmessungen:



*nach Wahl

Abmessungen & Verstellmöglichkeiten:



Information zur Therapieliege Marburg I (elektrisch, hydraulisch)

Die Therapieliege Marburg I hat eine Liegefläche aus 2 Segmenten: Eine lange Liegefläche (Körperteil) und dazu ein Kopfteil, das mit Gasdruckfeder im Winkel verstellbar ist.

Die Liege besticht durch ihr zeitloses, klassische Design in weißem, pulverbeschichtetem Vierkantstahlrohr.

Zur Serienausstattung zählt das leicht zuschaltbare Rädergestell und für das Kopfteil der Nasenschlitz mit zugehörigem passenden Polstereinsatz.

Die Höhenverstellung erfolgt durch das zentriert laufende Scherengestell. Der Vorteil des Scherengestells: es entsteht kein seitlicher Versatz in unterschiedlichen Höheneinstellungen.

Die Polsterfläche ist mit 40 mm Schaumstoff ausgestattet.

(bitte beachten Sie: Dies ist die reine Schaumstoff-Höhe, die Höhe der darunter befindlichen Holzplatte beträgt ca. 2 cm. Andere Hersteller geben die Gesamthöhe von 6 oder 7 cm inklusive Holzplatte und Kunstlederbezug an.)

Höhenverstellung:

Therapieliege **Marburg I elektrisch:** Verstellung mittels Elektromotor, serienmäßig per Handschalter

Therapieliege **Marburg I hydraulisch:** Verstellung per beidseitig angebrachten Hydraulikhebeln

Belastbarkeit:	200 kg, optional gegen Aufpreis 250 kg
Höhenverstellung:	55-95cm, optional ohne Aufpreis 50-90 cm
Lifterunterfahrbarkeit:	11 cm, optional gegen Aufpreis 14 cm
Liegenbreite serienmäßig:	65 cm

Die Polsterfarbe kann aus einer Vielzahl von Farbvarianten gewählt werden.

Optional sind viele Ausstattungsmöglichkeiten (gegen Aufpreis) möglich:

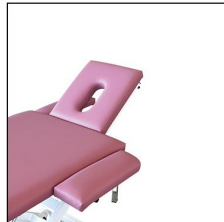
- Einteilige Liegefläche ohne Kopfteil (ohne Aufpreis)
- Einteiliges Kopfteil ohne Nasenschlitz (ohne Aufpreis)
- Dreiteiliges Kopfteil mit Armablagen – hier haben Sie die Auswahl aus mehreren Kopfteilvarianten wie abgebildet



3-teiliges Kopfteil

Variante 1

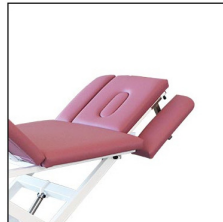
Mit abschwenkbaren Armablagen



3-teiliges Kopfteil

Variante 2

Die Armablagen sind nicht nur abschwenkbar, sondern können auch seitlich als Liegenverbreiterung genutzt werden.



3-teiliges Kopfteil

Variante 3

Die Armablagen schwenken im Winkel parallel zum Kopfteil. In diesem Fall werden die Armablagen in der Höhe mittels Rasterungen verstellt.

- Liegeflächenbreite 70, 75 oder 80cm
- Höhenverstellung per Fußschalter (statt Handschalter) (elektrische Modelle)
- Höhenverstellung durch Rundumbügel (elektrische Modelle)
- Komfortpolsterung mit 60 mm Schaumstoff
- Komfortpolsterung mit 70 mm Schaumstoff
- Extra weiche Komfortpolsterung 10 cm mit Viscoschaum (nur bei einteiliger Liegefläche)
- Papierrollenhalter
- Einteiliges Kopfteil durchgehend ohne Nasenschlitz (ohne Aufpreis)
- Weitere Erweiterungsmöglichkeiten auf Anfrage
- Auf Wunsch andere Gestellfarben möglich, Preis auf Anfrage

Gerne machen wir Ihnen ein bedarfsgerechtes Angebot zu der von Ihnen gewünschten Ausstattung.

Mögliche Polsterfarben für unsere Therapieliegenserie Marburg

Ohne Aufpreis: Skai Kunstleder in den Qualitäten Tundra, Plata oder Palena

TUNDRA Glattkunstleder		<ul style="list-style-type: none"> langlebig lichtecht abriebfest reißfest pflegeleicht desinfektionsmittelbeständig
PLATA gröbere Narbung		<ul style="list-style-type: none"> langlebig reißfest lichtecht abriebfest pflegeleicht desinfektionsmittelbeständig schwer entflammbar
PALENA mikrofaseroptik glatte Oberfläche wolkige Struktur		<ul style="list-style-type: none"> langlebig lichtecht abriebfest reißfest pflegeleicht desinfektionsmittelbeständig schwer entflammbar

Die besonders strapazierfähigen, für den Klinikeinsatz bestens geeigneten Polsterqualitäten Pandoria Plus und Evida sind gegen Aufpreis erhältlich. Bitte fragen Sie nach den aktuell gültigen Preisen.

PANDORIA PLUS besonders robustes Glattleder		<ul style="list-style-type: none"> langlebig lichtecht abriebfest antibakteriell nach JIS Z 2801 antimikrobiell besonders desinfektionsmittelbeständig erfüllt Medizinproduktegesetz DIN EN ISO 10993-5-10 besonders schweiß-, urin- und blutbeständig Geeignet für viele Arten von Polsterungen und Bespannungen, insbesondere im Medizin-, Fitness-, Wellness- und Physiotherapiebereich. 	<ul style="list-style-type: none"> schwer entflammbar besonders abriebfest lichtecht reiß- und weiteilfest langlebig pflegeleicht besonders öl- und fettbeständig
EVIDA robustes, angenehm weiches Glattleder		<ul style="list-style-type: none"> langlebig lichtecht abriebfest antibakteriell nach JIS Z 2801 antimikrobiell besonders desinfektionsmittelbeständig erfüllt Medizinproduktegesetz DIN EN ISO 10993-5-10 besonders schweiß-, urin- und blutbeständig Geeignet für viele Arten von Polsterungen und Bespannungen, insbesondere im Medizin-, Fitness-, Wellness- und Physiotherapiebereich. 	<ul style="list-style-type: none"> schwer entflammbar besonders abriebfest lichtecht reiß- und weiteilfest langlebig pflegeleicht besonders öl- und fettbeständig

Stand der Information: April 2019.

Gerne stehen wir Ihnen telefonisch für eine ausführliche Beratung zur Verfügung.

Sie erreichen uns Montag-Freitag von 9 bis 18 Uhr.

Für unsere Kunden aus Deutschland: Tel.: 06423-54444-852 oder 0800-999 88 98.

Für unsere Kunden aus Österreich: Tel.: 01-212-6277

Die aktuellen Preise und Lieferzeiten zu unseren Therapieliegen Marburg finden Sie bei uns im Kaphingst-Shop