

# Therapieliege MARBURG II

Erhältliche Modelle:

- **Marburg II elektrisch**
- **Marburg II hydraulisch**



**Abbildung: Marburg II hydraulisch, Grundausstattung, eingestellt in Sitzposition**

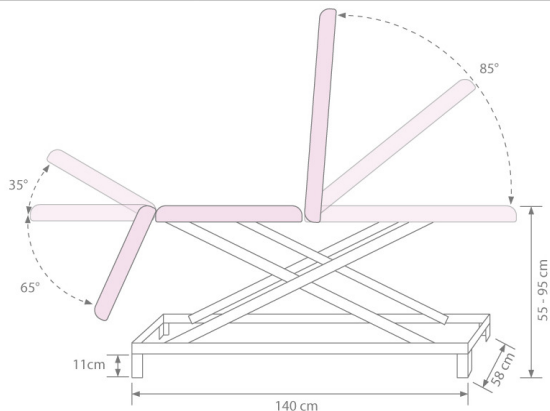
Die Therapieliegen Marburg II bestehen aus Kopfteil, Mittelteil und einem positiv bis fast 90° anstellbaren Fußteil.

Abmessungen:



\*nach Wahl

Abmessungen & Verstellmöglichkeiten:



## Informationen zur Therapieliege Marburg II (elektrisch, hydraulisch)

Die Therapieliege Marburg II hat eine Liegefläche aus 3 Segmenten; Kopfteil, Körpermitte, Fußteil. Das Kopfteil ist per Gasdruckfeder im Winkel positiv und negativ einstellbar. Das Fußteil ist bis fast 90° positiv anstellbar. So können Sie auch Behandlungen in sitzender Position durchführen. Die Liege besticht durch Ihr zeitloses, klassisches Design in weißem, pulverbeschichtetem Vierkantstahlrohr.

Zur Serienausstattung gehört das leicht zuschaltbare Rädergestell und für das Kopfteil der Nasenschlitz mit dem passenden Polstereinsatz.

Die Höhenverstellung erfolgt durch das zentriert laufende Scherengestell. Der Vorteil des Scherengestells: es entsteht kein seitlicher Versatz in unterschiedlichen Höheneinstellungen.

Die Polsterfläche ist mit 40 mm Schaumstoff ausgestattet.

**(bitte beachten Sie:** Dies ist die reine Schaumstoff-Höhe, die Höhe der darunter befindlichen Holzplatte beträgt ca. 2 cm. Andere Hersteller geben die Gesamthöhe von 6 oder 7 cm inklusive Holzplatte an.)

### Höhenverstellung:

Therapieliege **Marburg II elektrisch:** Verstellung per Elektromotor, serienmäßig per Handschalter

Therapieliege **Marburg II hydraulisch:** Verstellung per beidseitig angebrachten Hydraulikhebeln

<b>Belastbarkeit:</b>	200 kg, optional gegen Aufpreis 250 kg
<b>Höhenverstellung:</b>	55-95cm, optional ohne Aufpreis 50-90 cm
<b>Lifterunterfahrbarkeit:</b>	11 cm, optional gegen Aufpreis 14 cm
<b>Liegenbreite serienmäßig:</b>	65 cm

**Die Polsterfarbe kann aus einer Vielzahl von Farbvarianten gewählt werden.**

### Optional sind viele Ausstattungsmöglichkeiten (gegen Aufpreis) möglich:

- Einteiliges Kopfteil ohne Nasenschlitz (ohne Aufpreis)
- Dreiteiliges Kopfteil mit Armablagen – hier haben Sie die Auswahl aus mehreren Kopfteilvarianten wie abgebildet



3-teiliges Kopfteil

*Variante 1*

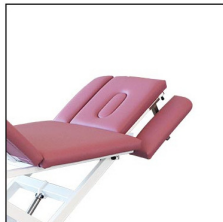
Mit abschwenkbaren Armablagen



3-teiliges Kopfteil

*Variante 2*

Die Armablagen sind nicht nur abschwenkbar, sondern können auch seitlich als Liegenverbreiterung genutzt werden.



3-teiliges Kopfteil

*Variante 3*

Die Armablagen schwenken im Winkel parallel zum Kopfteil. In diesem Fall werden die Armablagen in der Höhe mittels Rasterungen verstellt.

- Liegeflächenbreite 70, 75 oder 80cm
- Höhenverstellung per Fußschalter (statt Handschalter) (elektrische Modelle)
- Höhenverstellung durch Rundumbügel (elektrische Modelle)
- Komfortpolsterung mit 60 mm Schaumstoff
- Komfortpolsterung mit 70 mm Schaumstoff
- Papierrollenhalter
- Weitere Erweiterungsmöglichkeiten auf Anfrage
- Auf Wunsch andere Gestellfarben möglich, Preis auf Anfrage

Gerne machen wir Ihnen ein bedarfsgerechtes Angebot zu der von Ihnen gewünschten Ausstattung.

## Mögliche Polsterfarben für unsere Therapieliegenserie Marburg

Ohne Aufpreis: Skai Kunstleder in den Qualitäten Tundra, Plata oder Palena

<b>TUNDRA</b> Glattkunstleder		
<b>PLATA</b> gröbere Narbung		
<b>PALENA</b> mikrofaseroptik glatte Oberfläche wolkige Struktur		

Die besonders strapazierfähigen, für den Klinikeinsatz bestens geeigneten Polsterqualitäten Pandoria Plus und Evida sind gegen Aufpreis erhältlich. Bitte fragen Sie nach den aktuell gültigen Preisen.

<b>PANDORIA PLUS</b> besonders robustes Glattleder		<p>Geeignet für viele Arten von Polsterungen und Bepannungen, insbesondere im Medizin-, Fitness-, Wellness- und Physiotherapiebereich.</p> <p>antibakteriell nach JIS Z 2801 antimikrobiell</p> <p>besonders desinfektionsmittelbeständig</p> <p>erfüllt Medizinproduktegesetz DIN EN ISO 10993-5-10</p> <p>besonders schweiß-, urin- und blutbeständig</p>	
<b>EVIDA</b> robustes, angenehm weiches Glattleder		<p>Geeignet für viele Arten von Polsterungen und Bepannungen, insbesondere im Medizin-, Fitness-, Wellness- und Physiotherapiebereich.</p> <p>antibakteriell nach JIS Z 2801 antimikrobiell</p> <p>besonders desinfektionsmittelbeständig</p> <p>erfüllt Medizinproduktegesetz DIN EN ISO 10993-5-10</p> <p>besonders schweiß-, urin- und blutbeständig</p>	

### Stand der Information: April 2019.

Gerne stehen wir Ihnen telefonisch für eine ausführliche Beratung zur Verfügung.

Sie erreichen uns Montag-Freitag von 9 bis 18 Uhr.

Für unsere Kunden aus Deutschland: Tel.: 06423-54444-852 oder 0800-999 88 98.

Für unsere Kunden aus Österreich: Tel.: 01-212-6277

Die aktuellen Preise und Lieferzeiten zu unseren Therapieliegen Marburg finden Sie bei uns im Kaphingst-Shop