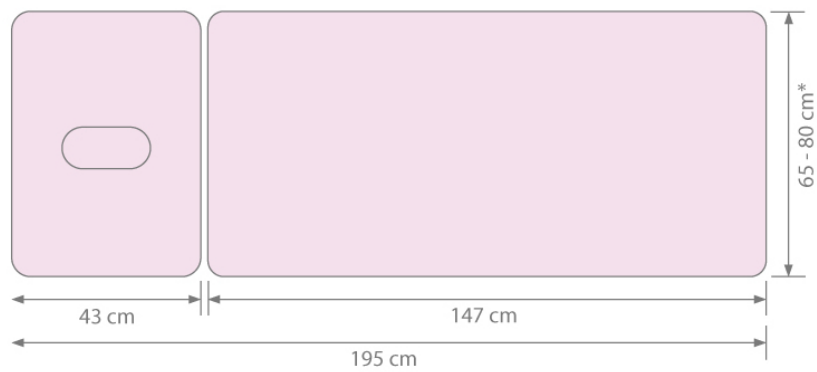


## Therapieliege Lahntal mit elektrischer Höhenverstellung



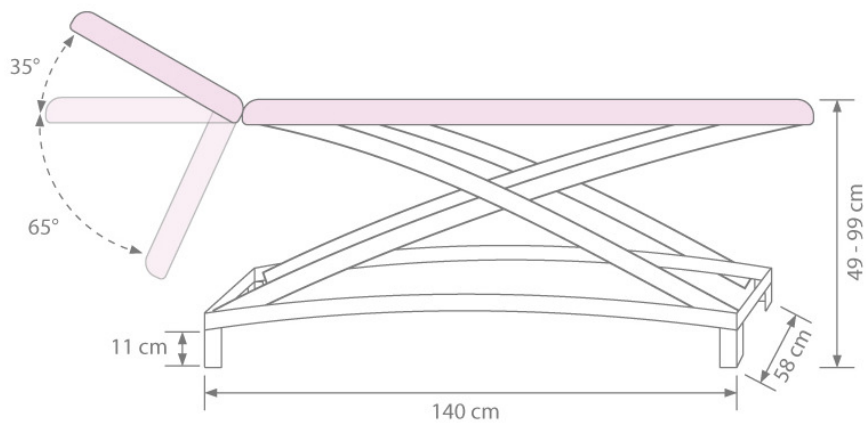
Abbildung: Therapieliege Lahntal 2-teilig, mit Handschalter; Lagerungsmaterial nicht im Lieferumfang enthalten

Abmessungen:



\*nach Wahl

Abmessungen & Verstellmöglichkeiten:



## Produktbeschreibung und Ausstattungsoptionen

Die Höhenverstellung erfolgt elektrisch durch das zentriert laufenden Scherengestell, dadurch entsteht keinerlei seitlicher Versatz. **Höhenverstellung von ca. 49 – 99 cm**

Die Liege ist bis 200 kg belastbar. Optional gegen Aufpreis können wir die Therapieliege auch mit 250 kg Belastbarkeit anbieten.

Zur Serienausstattung gehört das leicht zuschaltbare Rädergestell.

Alle Kopfteile (einteilig, oder dreiteilig) sind serienmäßig mit Nasenschlitz und passendem Polstereinsatz ausgestattet.

Das Gestell aus Rundrohrstahl in grau-aluminium besticht durch sein attraktives Design und wertet jede Therapiepraxis optisch auf. Darüber hinaus bietet das Gestell eine besondere Standfestigkeit. Die Polsterfläche ist mit 40 mm Schaumstoff ausgestattet.

(bitte beachten Sie: Dies ist die reine Schaumstoff-Höhe, die Höhe der darunter befindlichen Holzplatte beträgt ca. 2 cm.)

### Optional kann die Therapieliege Lahntal wie folgt ausgestattet werden:

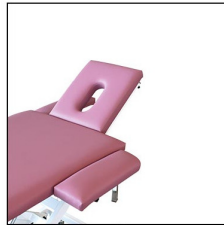
- Einteilige Liegefläche ohne Kopfteil
- Dreiteilige Liegefläche mit Dachstellung
- Dreiteiliges Kopfteil mit Armablagen – hier haben Sie die Auswahl aus mehreren Kopfteilvarianten wie abgebildet



3-teiliges Kopfteil

Variante 1

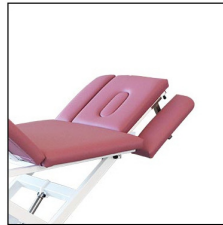
Mit abschwenkbaren Armablagen



3-teiliges Kopfteil

Variante 2

Die Armablagen sind nicht nur abschwenkbar, sondern können auch seitlich als Liegenverbreiterung genutzt werden.



3-teiliges Kopfteil

Variante 3

Die Armablagen schwenken im Winkel parallel zum Kopfteil. In diesem Fall werden die Armablagen in der Höhe mittels Rasterungen verstellt.

- Liegeflächenbreite 70, 75 oder 80cm
- Höhenverstellung per Fußschalter (statt Handschalter)
- Höhenverstellung durch Rundumbügel
- Komfortpolsterung mit 60 mm Schaumstoff
- Komfortpolsterung mit 70 mm Schaumstoff
- Extra weiche Komfortpolsterung 10 cm mit Viscoschaum (nur bei einteiliger Liegefläche)
- Weitere Erweiterungsmöglichkeiten auf Anfrage
- Auf Wunsch andere Gestellfarben möglich, Preis auf Anfrage

Gerne machen wir Ihnen ein bedarfsgerechtes Angebot zu der von Ihnen gewünschten Ausstattung.

Die aktuellen Preise zur Therapieliege Lahntal finden Sie bei uns im Kaphingst-Shop

### **Stand der Information: April 2019.**

Gerne stehen wir Ihnen telefonisch für eine ausführliche Beratung zur Verfügung. Sie erreichen uns Montag-Freitag unter Tel.: 06423-54444-852 oder 0800-999 88 98.

# Mögliche Polsterfarben

Ohne Aufpreis: Skai Kunstleder in den Qualitäten Tundra, Plata oder Palena

<b>TUNDRA</b> Glattkunstleder	01 weiss	04 perl	06 sand	11 sonne	16 gelb	21 rot	25 karmin	34 cyclam	35 schokol	33 blau	<ul style="list-style-type: none"> <li>langlebig</li> <li>lichtecht</li> <li>abriebfest</li> <li>reißfest</li> <li>pflegeleicht</li> <li>desinfektionsmittelbeständig</li> </ul>
	07 rot	12 rot	13 blau	17 orange	20 braun	24 braun	26 grau	28 anthrazit	29 schwarz		
<b>PLATA</b> größere Narbung	37 rot	42 sonne	51 braun	55 orange	60 braun	63 rot	17 lila	14 violett	15 blau	33 blau	<ul style="list-style-type: none"> <li>langlebig</li> <li>lichtecht</li> <li>abriebfest</li> <li>reißfest</li> <li>pflegeleicht</li> <li>desinfektionsmittelbeständig</li> <li>schwer entflammbar</li> </ul>
	09 rot	16 orange	21 braun	28 rot	65 anthrazit	26 schokol	41 grün	68 lila			
<b>PALENA</b> mikrofaseroptik glatte Oberfläche wolkige Struktur	106 sand	100 gelb	108 sonne	103 rot	109 braun	107 rot	102 blau	101 grau	109 anthrazit	<ul style="list-style-type: none"> <li>langlebig</li> <li>lichtecht</li> <li>abriebfest</li> <li>reißfest</li> <li>pflegeleicht</li> <li>desinfektionsmittelbeständig</li> <li>schwer entflammbar</li> </ul>	

Die besonders strapazierfähigen, für den Klinikeinsatz bestens geeigneten Polsterqualitäten Pandoria Plus und Evida sind gegen Aufpreis erhältlich. Bitte fragen Sie nach den aktuell gültigen Preisen.

<b>PANDORIA PLUS</b> besonders robustes Glattleder	59 weiss	60 hellgelb	51 braun	52 braun	63 braun	<ul style="list-style-type: none"> <li>antibakteriell nach JIS Z 2801</li> <li>antimikrobiell</li> <li>besonders desinfektionsmittelbeständig</li> <li>erfüllt Medizinproduktegesetz DIN EN ISO 10993-5-10</li> <li>besonders schweiß-, urin- und blutbeständig</li> </ul>	<ul style="list-style-type: none"> <li>schwer entflammbar</li> <li>besonders abriebfest</li> <li>lichtecht</li> <li>reiß- und weiteilfest</li> <li>langlebig</li> <li>pflegeleicht</li> <li>besonders öl- und fettbeständig</li> </ul>
	69 rot	70 orange	71 braun	61 schoko	65 schwarz		
<b>EVIDA</b> robustes, angenehm weiches Glattleder	80 weiss	81 creme	83 rot	84 rot	86 braun	<ul style="list-style-type: none"> <li>antibakteriell nach JIS Z 2801</li> <li>antimikrobiell</li> <li>besonders desinfektionsmittelbeständig</li> <li>erfüllt Medizinproduktegesetz DIN EN ISO 10993-5-10</li> <li>besonders schweiß-, urin- und blutbeständig</li> </ul>	<ul style="list-style-type: none"> <li>schwer entflammbar</li> <li>besonders abriebfest</li> <li>lichtecht</li> <li>reiß- und weiteilfest</li> <li>langlebig</li> <li>pflegeleicht</li> <li>besonders öl- und fettbeständig</li> </ul>
	91 rot	85 orange	84 orange	87 braun	88 schokol		