



Aquatec® Dot

en	Shower stool User Manual	3
de	Duschhocker Gebrauchsanweisung	4
fr	Tabouret de douche Manuel d'utilisation	6
it	Sgabello da doccia Manuale d'uso	8
es	Taburete de ducha Manual del usuario	9
pt	Banco de duche Manual de utilização	11
nl	Douchekruk Gebruiksaanwijzing	13
sv	Duschstol Bruksanvisning	14
no	Dusjkrakk Bruksanvisning	16
da	Badestol Brugsanvisning	18
fi	Suihkujakkara Käyttöohje	19
sk	Sprchový stolček Návod na obsluhu	21
lt	Dužo kėdutė Naudojimosi instrukcija	22



This manual MUST be given to the user of the product.
BEFORE using this product, read this manual and save for future reference.

AQUATEC®



Yes, you can.®

Images

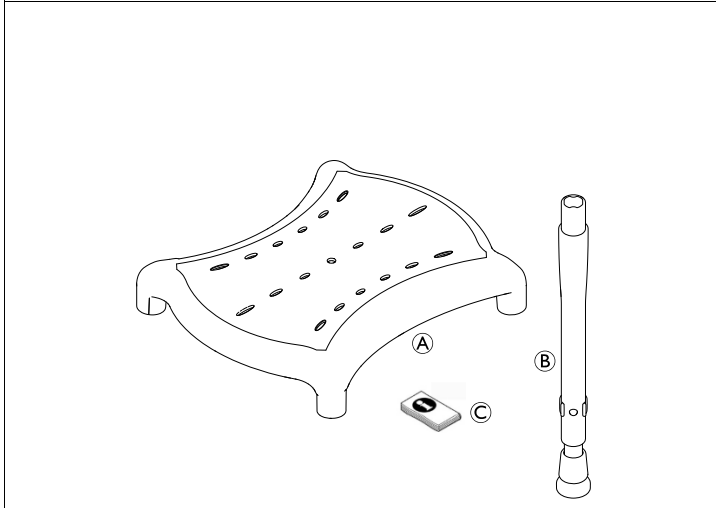


Fig. 1

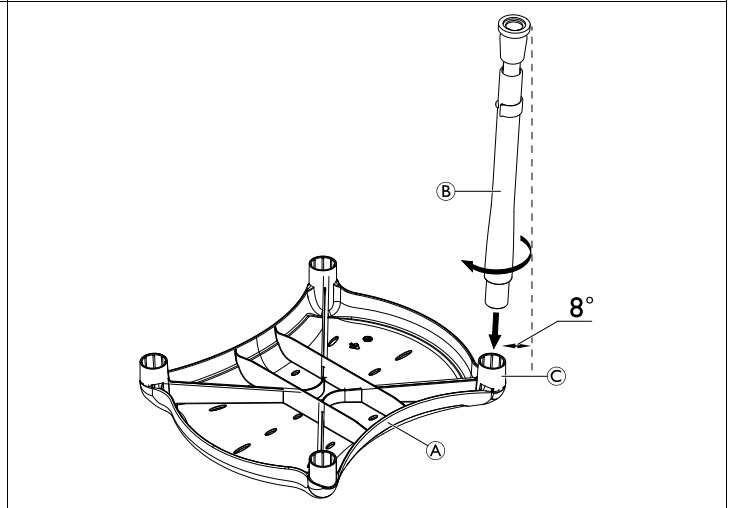


Fig. 2

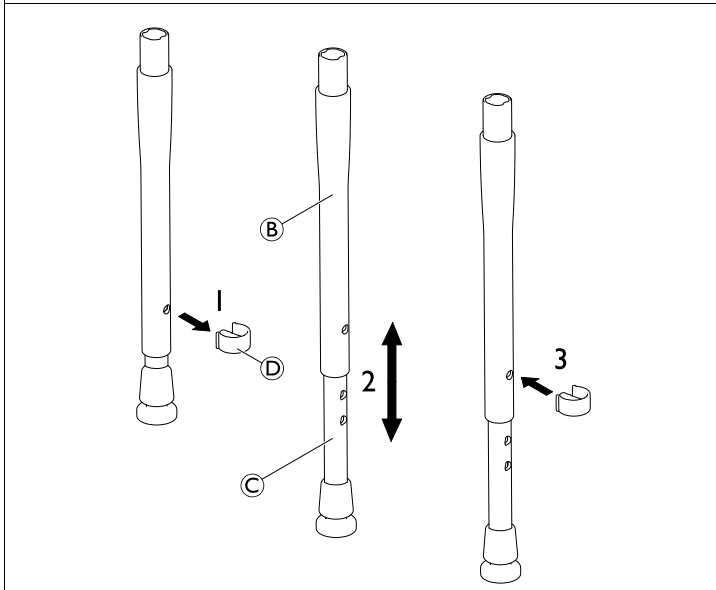


Fig. 3

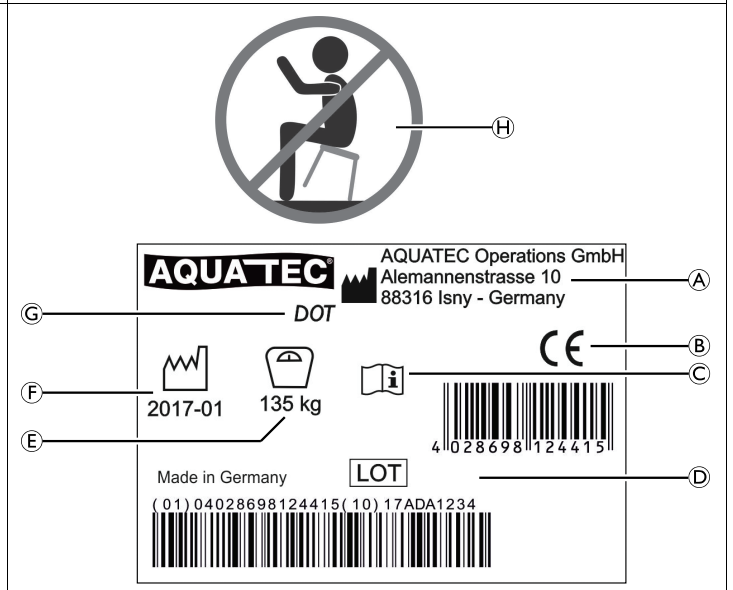


Fig. 4

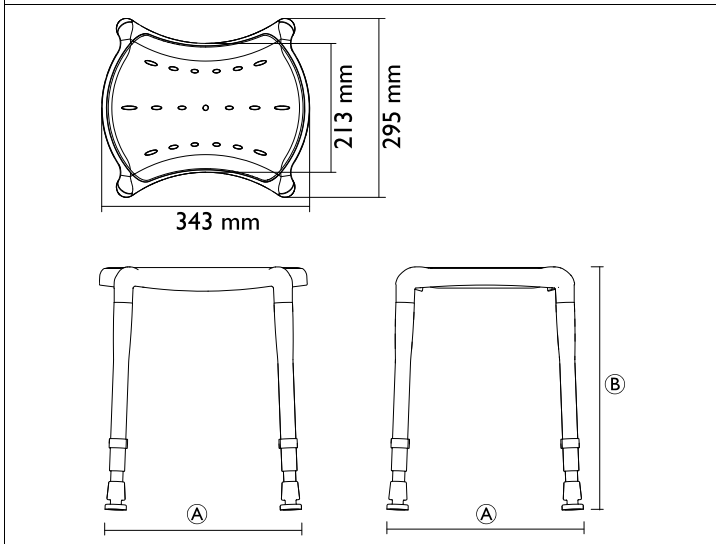


Fig. 5

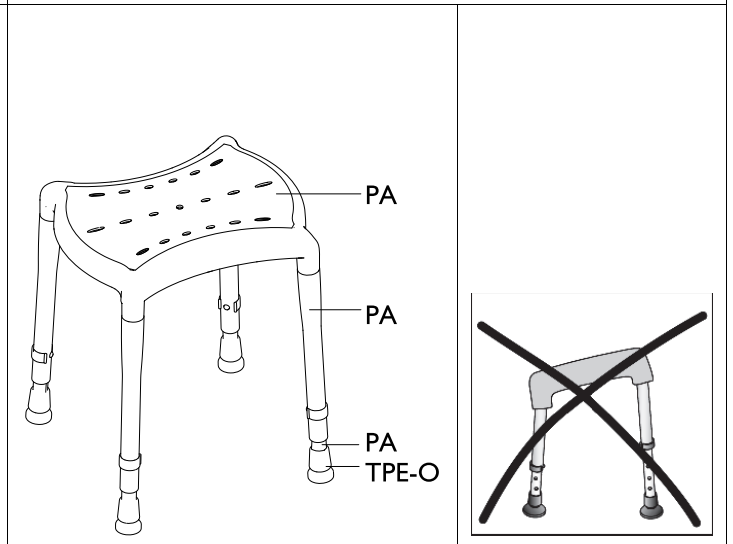


Fig. 6

Fig. 7

General

Important note:

This manual **MUST** be given to the user of the product. **BEFORE** using this product, read this manual and save for future reference.

This User Manual contains important information about using the product. In order to ensure safety when using the product, read the User Manual carefully and follow the safety information.

If your vision is impaired, you can view the user manual as a PDF file on the Internet and enlarge it on-screen as required. If you cannot enlarge the text and graphics sufficiently, please contact the Invacare distributor for your country. For addresses, see back page of this manual. If necessary, we will provide you with a high resolution PDF file of the user manual.

Intended use

The shower stool is to be used solely as an aid for sitting in the bathroom or in the shower for people with sufficient torso stability. Any other use is prohibited. The user must be able to sit down and get up from the shower stool safely without help.

Operating temperature: 10 – 40 °C

Compliance

Quality is of the utmost importance for our company; all processes are based on the ISO 13485 standard.

This product features the CE mark, in compliance with the Medical Device Directive 93/42/EEC Class 1.

Invacare is continuously working towards ensuring that the company's impact on the environment, locally and globally, is reduced to a minimum. We only use REACH compliant materials and components.

For further information please contact Invacare in your country (for addresses, see back page of this manual).

Warranty

We provide a manufacturer's warranty for the product in accordance with our General Terms and Conditions of Business in the respective countries. Warranty claims can only be made through the provider from whom the appliance was obtained.

Scope of delivery

The following components are included in the scope of delivery (Fig. 1):

Ⓐ	Seat plate
Ⓑ	Height adjustable legs (4x) composed of two into each other moveable tubes, clips and rubber tips
Ⓒ	User manual

Service life

The expected service life of this product is three years when used in accordance with safety instructions and intended use, stated in this manual. The effective service life can vary according to frequency and intensity of use.

Safety

Safety information



WARNING! **Risk of falling!**

- Do not stand on this product.
- Do not use as a climbing aid.
- Do not use for transfer from the side or partial load.
- Do not sit on the product if not all four legs have full contact to the ground.
- Do not tilt.



WARNING! **Risk of injury!**

- Do not use if defective.
- Do not make any unauthorized alterations or modifications to the product.
- Do not move or displace the product under load or during use.

Labels and symbols on the product (Fig. 4)

Identification label	
Ⓐ	Manufacturer
Ⓑ	This product complies with the directive 93/42/EEC for medical products. The launch date for this product is specified in the CE declaration of conformity.
Ⓒ	Read user manual
Ⓓ	Lot number
Ⓔ	Maximum user weight
Ⓕ	Date of manufacture
Ⓖ	Product designation

Warning label

Ⓗ Do not tilt the shower chair during usage



The labels are attached to the underside of the seat plate.

Setup

Assembling the product (Fig. 2)

1. Place the seat plate Ⓐ with the seat surface down on a flat table.



IMPORTANT! **Risk of damage to the product**

The leg supports Ⓒ are slightly angled outwards (8°) and could be damaged if pressing in the legs Ⓑ vertically from above.

- When attaching the legs to the supports, make sure to hold them slightly angled and simultaneously carry out a rotary movement.

2. Attach the leg Ⓑ into the seat plate by pushing it into support Ⓒ.
3. Repeat the same procedure for the other three legs.



WARNING! **Risk of injury**

- Make sure that all four legs are completely inserted in the supports.

Adjusting the seat height (Fig. 3)

1. Remove the safety clip ① from the leg.
2. Adjust the desired height by moving the adjustment tube ② into or out of the leg ③.
3. Re-attach the safety clips through the desired holes of the leg and the adjustment tube.
4. Repeat the same procedure for the other three legs.



WARNING!

Risk of falling!

- Make sure that all legs are adjusted to the same height (Fig. 7).
- Make sure that the safety clips are fully engaged in the holes of all legs.

Maintenance

Maintenance and periodic inspection

The product is maintenance-free, provided the cleaning and safety instructions outlined in this user manual are adhered to.



WARNING!

- Before first use, clean the product thoroughly.
- Before every use, check the product for damage and ensure that it is securely assembled.

Cleaning and disinfection



IMPORTANT!

All cleaning agents and disinfectants used must be effective, compatible with one another and must protect the materials they are used to clean. For further information on decontamination in Health Care Environments, please refer to 'The National Institute for Clinical Excellence' guidelines on Infection Control www.nice.org.uk/CG139 and your local infection control policy.

- Clean by hand.
- Do not use any aggressive (pH value under 4.5 or over 8.5) or abrasive cleaning agents.
- Max. cleaning temperature 60 °C.



The product can be cleaned and disinfected using commercially available cleaning agents.

1. Disinfect the product by wiping down all generally accessible surfaces with disinfectant (after disassembling the product, if possible).

Re-use

The product is suitable for repeated use. The number of times it can be used depends on how often and in which way the product is used. Before reuse, clean and disinfect the product thoroughly.

Disposal

The disposal and recycling of used devices and packaging must comply with the applicable local legal regulations.

Technical data

Dimensions and weight (Fig. 5)

Ⓐ	365 mm, in highest position
Ⓑ	400 – 550 mm, in steps of 25 mm
Product weight	1.65 kg
Max. user weight	135 kg

Materials (Fig. 6)

All product components are corrosion free and do not contain natural rubber latex.

de

Allgemein

Wichtiger Hinweis:

Dieses Handbuch MUSS dem Benutzer des Produkts übergeben werden. VOR der ersten Verwendung dieses Produkts muss dieses Handbuch sorgfältig durchgelesen werden. Bewahren Sie dieses Handbuch für später auf.

Diese Gebrauchsanweisung enthält wichtige Informationen zur Verwendung des Produkts. Lesen Sie die Gebrauchsanweisung sorgfältig durch und beachten Sie die Sicherheitsinformationen, damit eine sichere Verwendung des Produkts gewährleistet ist.

Falls Ihr Sehvermögen eingeschränkt ist, können Sie die Gebrauchsanweisung auf unserer Website als PDF-Datei öffnen oder herunterladen und die Anzeigegröße nach Bedarf anpassen. Wenn Sie den Text und die Grafiken nicht ausreichend vergrößern können, wenden Sie sich an die Invacare-Vertretung in Ihrem Land. Adressen finden Sie auf der Rückseite dieses Handbuchs. Bei Bedarf stellen wir Ihnen die Gebrauchsanweisung als hochauflösende PDF-Datei zur Verfügung.

Anwendungszweck

Der Duschhocker darf ausschließlich von Personen mit ausreichender Rumpfstabilität als Hilfsmittel zum Sitzen in der Dusche oder im Bad verwendet werden. Eine Verwendung zu anderen Zwecken ist nicht zulässig. Der Benutzer muss dazu in der Lage sein, sich gefahrlos und ohne Hilfe auf den Duschhocker zu setzen und wieder aufzustehen.

Betriebstemperatur: 10–40 °C

Konformität

Qualität steht für unser Unternehmen an erster Stelle. Sämtliche Verfahren basieren auf der Norm ISO 13485.

Dieses Produkt trägt die CE-Kennzeichnung in Übereinstimmung mit der Richtlinie 93/42/EWG über Medizinprodukte, Klasse I.

Invacare setzt sich kontinuierlich dafür ein, die Umwelt durch seine Unternehmenstätigkeit sowohl direkt vor Ort als auch weltweit möglichst wenig zu beeinträchtigen. Wir verwenden ausschließlich REACH-konforme Materialien und Bauteile.

Wenden Sie sich für weitere Informationen bitte an Invacare in Ihrem Land (Anschriften finden Sie auf der Rückseite dieses Handbuchs).

Garantie

Wir gewähren für das Produkt eine Herstellergarantie gemäß unseren Allgemeinen Geschäftsbedingungen für das entsprechende Land. Gewährleistungsansprüche können ausschließlich über den Händler geltend gemacht werden, von dem das Produkt bezogen wurde.

Lieferumfang

Die folgenden Komponenten sind im Lieferumfang enthalten (Fig. 1):

Ⓐ	Sitzplatte
Ⓑ	Höhenverstellbare Beine (4x) aus jeweils zwei ineinander geschobenen, verschiebbaren Rohren, Clips und Gummifüßen
Ⓒ	Gebrauchsanweisung

Nutzungsdauer

Die erwartete Nutzungsdauer dieses Produkts beträgt drei Jahre, vorausgesetzt, es wird in Übereinstimmung mit den in dieser Gebrauchsanweisung beschriebenen Sicherheitsanweisungen und dem Anwendungszweck verwendet. Die tatsächliche Nutzungsdauer kann abhängig von Häufigkeit und Intensität der Verwendung variieren.

Sicherheit

Sicherheitsinformationen



WARNUNG! **Sturzgefahr!**

- Nicht auf das Produkt stellen.
- Nicht als Steighilfe verwenden.
- Nicht zum Umsetzen von der Seite verwenden oder teilweise belasten.
- Nicht auf den Hocker setzen, falls nicht alle vier Beine vollen Bodenkontakt haben.
- Nicht kippen.



WARNUNG! **Verletzungsgefahr!**

- Defektes Produkt nicht verwenden.
- Keine unbefugten Änderungen am Produkt vornehmen.
- Produkt bei Gebrauch oder unter Belastung nicht bewegen.

Schilder und Symbole auf dem Produkt (Abb. 4)

Typenschild	
Ⓐ	Hersteller
Ⓑ	Dieses Produkt entspricht der Richtlinie 93/42/EWG für Medizinprodukte. Der Markteinführungszeitpunkt für dieses Produkt ist in der CE-Konformitätserklärung festgelegt.
Ⓒ	Gebrauchsanweisung lesen
Ⓓ	Chargennummer
Ⓔ	Maximales Benutzergewicht
Ⓕ	Herstellungsdatum
Ⓖ	Produktbezeichnung

Warnschild	
Ⓕ	Den Duschstuhl während der Verwendung nicht kippen



Die Aufkleber sind an der Unterseite der Sitzplatte angebracht.

Inbetriebnahme

Das Produkt zusammensetzen (Abb. 2)

1. Die Sitzplatte Ⓐ mit der Sitzfläche nach unten auf eine ebene Oberfläche legen.



WICHTIG!

Gefahr von Beschädigungen des Produkts

Die Beinaufnahmen Ⓒ sind leicht nach außen gewinkelt (8°) und können beschädigt werden, wenn die Beine Ⓑ senkrecht eingepresst werden.

- Die Beine zur Montage in die Aufnahmen der Sitzplatte leicht schräg einfügen, bis diese geführt sind und mit einer drehenden Bewegung einfügen.

2. Setzen Sie die Fußschiene Ⓑ in die Sitzplatte ein, indem Sie sie in die Halterung Ⓒ drücken.
3. Das Verfahren für die anderen drei Beine wiederholen.



WARNUNG!

Verletzungsgefahr

– Stellen Sie sicher, dass alle vier Beine ordnungsgemäß in die Halterungen eingesetzt sind.

Sitzhöhe einstellen (Abb. 3)

1. Die Sicherungsklemme Ⓓ vom Bein entfernen.
2. Die gewünschte Höhe einstellen, indem Sie das Einstellrohr Ⓒ in das Bein Ⓑ schieben oder aus dem Bein herausziehen.
3. Die Sicherungsklemmen durch die entsprechenden Löcher im Bein und das Einstellrohr einsetzen.
4. Das Verfahren für die anderen drei Beine wiederholen.



WARNUNG!

Sturzgefahr!

– Stellen Sie sicher, dass bei allen Beinen die gleiche Höhe eingestellt wurde (Abb. 7).

– Vergewissern Sie sich, dass die Sicherungsklemmen in den Löchern aller Beine vollständig eingerastet sind.

Instandhaltung

Wartung und regelmäßige Überprüfung

Für dieses Produkt ist keine Wartung erforderlich, wenn die oben aufgeführten Reinigungs- und Sicherheitshinweise beachtet werden.



WARNUNG!

– Reinigen Sie das Produkt vor der ersten Verwendung gründlich.

– Überprüfen Sie das Produkt vor jeder Verwendung auf Schäden und vergewissern Sie sich, dass es ordnungsgemäß zusammengebaut ist.

Reinigung und Desinfektion



WICHTIG!

Alle verwendeten Reinigungs- und Desinfektionsmittel müssen wirksam und miteinander verträglich sein und das Material schützen, das mit ihnen gereinigt wird. Weitere Informationen zur Dekontamination in medizinischen Umgebungen finden Sie in den „Empfehlungen der Kommission für Krankenhaushygiene und Infektionsprävention“ auf der Internetseite des Robert Koch-Instituts www.rki.de (The National Institute for Clinical Excellence; www.nice.org.uk/CG139).

- Von Hand reinigen.
- Keine aggressiven Reinigungsmittel (pH-Wert unter 4,5 oder über 8,5) oder Scheuermittel verwenden.
- Max. Reinigungstemperatur 60 °C.



Das Produkt kann mithilfe von handelsüblichen Reinigungsmitteln gereinigt und desinfiziert werden.

1. Desinfizieren Sie das Produkt, indem Sie alle direkt zugänglichen Oberflächen mit einem Desinfektionsmittel abwischen (das Produkt möglichst vor dem Desinfizieren in seine Einzelteile zerlegen).

Wiedereinsatz

Das Produkt ist für den wiederholten Gebrauch geeignet. Wie oft das Produkt eingesetzt werden kann, hängt von der Häufigkeit und Art der Verwendung ab. Reinigen und desinfizieren Sie das Produkt vor dem Wiedereinsatz gründlich.

Entsorgung

Entsorgung und Recycling benutzter Produkte und Verpackungen müssen gemäß den geltenden Vorschriften erfolgen.

Technische Daten

Abmessungen und Gewicht (Fig. 5)

Ⓐ	365 mm, in der höchsten Position
Ⓑ	400 – 550 mm, in Schritten von 25 mm
Produktgewicht	1,65 kg
Höchstgewicht des Benutzers	135 kg

Materialien (Abb. 6)

Alle Komponenten des Produkts sind korrosionsfrei und enthalten kein Naturkautschuklatex.

fr

Généralités

Remarque importante :

Ce manuel DOIT être remis à l'utilisateur du produit. AVANT d'utiliser ce produit, lisez ce manuel et conservez-le pour pouvoir vous y reporter.

Le présent manuel d'utilisation contient des informations importantes sur l'utilisation du produit. Pour garantir une utilisation en toute sécurité du produit, lisez attentivement le manuel d'utilisation et respectez les informations de sécurité.

Si vous avez des problèmes de vue, vous pouvez consulter le manuel d'utilisation sous forme de fichier PDF sur le site

internet et l'agrandir à l'écran selon vos besoins. Si vous ne pouvez pas agrandir suffisamment le texte et les images, veuillez contacter le distributeur Invacare de votre pays. Les adresses sont indiquées au dos du présent manuel. Le cas échéant, nous vous fournirons un fichier PDF haute résolution du manuel d'utilisation.

Utilisation prévue

Le tabouret de douche est exclusivement destiné à être utilisé comme une aide pour s'asseoir dans la salle de bains ou dans la douche. Il doit être réservé aux patients dont la stabilité du tronc est suffisante. Toute autre utilisation est interdite. L'utilisateur doit être en mesure de s'asseoir sur le tabouret de douche et de se lever en toute sécurité et sans aide.

Température d'utilisation : de 10 à 40 °C

Conformité

La qualité revêt une importance capitale pour notre société ; tous les procédés sont basés sur la norme ISO 13485.

Le présent produit porte le marquage CE, en conformité avec la Directive relative aux dispositifs médicaux 93/42/CEE Classe 1.

Invacare s'efforce sans relâche de réduire au minimum l'impact de l'entreprise sur l'environnement, à l'échelle locale et à l'échelle mondiale. Nous n'utilisons que des matériaux et composants conformes au règlement REACH.

Pour obtenir de plus amples informations, veuillez contacter Invacare dans votre pays (adresses figurant au dos du présent manuel).

Garantie

Nous fournissons une garantie fabricant pour le produit, conformément à nos conditions générales de vente en vigueur dans les différents pays. Les réclamations au titre de la garantie ne peuvent être adressées qu'au fournisseur auprès duquel l'appareil a été obtenu.

Contenu

Les composants suivants sont fournis à la livraison (Fig. 1) :

Ⓐ	Plaque d'assise
Ⓑ	Pieds réglables en hauteur (4x) composés de deux tubes coulissants l'un dans l'autre, clips et embouts en caoutchouc
Ⓒ	Manuel d'utilisation

Durée de vie

La durée de vie attendue de ce produit est de trois ans lorsqu'il est utilisé selon l'usage prévu et dans le respect des consignes de sécurité stipulées dans le présent manuel. La durée de vie effective peut varier en fonction de la fréquence et de l'intensité de l'utilisation.

Sécurité

Informations de sécurité



AVERTISSEMENT ! Risque de chute !

- Ne vous tenez pas debout sur ce produit.
- Ne l'utilisez pas comme escabeau.
- Ne l'utilisez pas pour un transfert latéral ou en charge partielle.
- Ne vous asseyez pas sur le produit si les quatre pieds ne sont pas parfaitement en contact avec le sol.
- N'inclinez pas le produit.

**AVERTISSEMENT !****Risque de blessure !**

- N'utilisez pas le produit s'il est défectueux.
- Ne procédez à aucune altération ni modification non autorisée du produit.
- Ne déplacez pas le produit en charge ou en cours d'utilisation.

**AVERTISSEMENT !****Risque de chute !**

- Veillez à ce que les quatre pieds soient réglés à la même hauteur (Fig 7).
- Assurez-vous que les clips de sécurité sont complètement engagés dans les trous de l'ensemble des pieds.

Étiquettes et symboles figurant sur le produit (Fig. 4)

Autocollant d'identification	
Ⓐ	Fabricant
Ⓑ	Ce produit est conforme à la directive 93/42/CEE sur les dispositifs médicaux. La date de lancement de ce produit est indiquée dans la déclaration de conformité CE.
Ⓒ	Consultez le manuel d'utilisation
Ⓓ	Numéro de lot
Ⓔ	Poids maximal de l'utilisateur
Ⓕ	Date de fabrication
Ⓖ	Désignation du produit

Étiquette d'avertissement	
⒣	N'inclinez pas la chaise de douche pendant son utilisation



Les étiquettes sont apposées sur la face intérieure de la plaque d'assise.

Réglages (Mise en service)**Montage du produit (Fig. 2)**

1. Placez la plaque d'assise Ⓐ avec la surface d'assise contre une table plane.

**IMPORTANT !****Risque de détérioration du produit**

Les supports de pied Ⓒ sont légèrement inclinés vers l'extérieur (8°) et risquent d'être endommagés si vous appuyez sur les pieds Ⓑ à la verticale par le haut.

- Lors de la fixation des pieds aux supports, veillez à les maintenir légèrement inclinés tout en effectuant simultanément un mouvement de rotation.

2. Fixez le pied Ⓑ à la plaque d'assise en appuyant dessus pour l'introduire dans le support Ⓒ.
3. Répétez la même procédure pour les trois autres pieds.

**AVERTISSEMENT !****Risque de blessure**

- Veillez à ce que les quatre pieds soient complètement insérés dans les supports.

Réglage de la hauteur d'assise arrière (Fig. 3)

1. Retirez le clip de sécurité Ⓓ du pied.
2. Réglez à la hauteur souhaitée en faisant coulisser le tube de réglage Ⓒ vers l'intérieur ou l'extérieur du pied Ⓑ.
3. Re-fixez les clips de sécurité dans les trous voulus du pied et du tube de réglage.
4. Répétez la même procédure pour les trois autres pieds.

Maintenance**Maintenance et inspection périodique**

Aucune maintenance du produit n'est nécessaire si les consignes de sécurité et de nettoyage indiquées ci-dessus sont respectées.

**AVERTISSEMENT !**

- Avant la première utilisation, nettoyez soigneusement le produit.
- Avant chaque utilisation, assurez-vous que le produit n'est pas endommagé et qu'il est correctement assemblé.

Nettoyage et désinfection**IMPORTANT !**

Tous les désinfectants et agents de nettoyage utilisés doivent être efficaces, compatibles entre eux et protéger les surfaces qu'ils sont censés nettoyer. Pour de plus amples informations sur la décontamination dans des environnements médicaux, veuillez vous reporter aux directives du « National Institute for Clinical Excellence » relatives à la prévention des infections www.nice.org.uk/CG139 et à votre réglementation locale de prévention des infections.

- Nettoyez le produit à la main.
- N'utilisez pas d'agents de nettoyage agressifs (pH inférieur à 4,5 ou supérieur à 8,5) ou abrasifs.
- Température de nettoyage maximale : 60 °C.



Ce produit peut être nettoyé et désinfecté au moyen d'agents de nettoyage disponibles dans le commerce.

1. Désinfectez le produit en essuyant toutes les surfaces généralement accessibles avec un désinfectant (le cas échéant, après son démontage).

Réutilisation

Ce produit peut être réutilisé. Le nombre d'utilisations dépend de la fréquence et de la manière dont le produit est utilisé. Avant la réutilisation, nettoyez et désinfectez soigneusement le produit.

Mise au rebut

La mise au rebut et le recyclage des appareils usagés et de l'emballage doivent être conformes à la législation en vigueur.

Caractéristiques techniques**Dimensions et poids (Fig. 5)**

Ⓐ	365 mm, dans la position la plus haute
Ⓑ	400 – 550 mm, par incréments de 25 mm

Poids du produit	1,65 kg
Poids maximal de l'utilisateur	135 kg

Matériaux (Fig. 6)

Tous les composants du produit sont résistants à la corrosion et exempts de latex de caoutchouc naturel.

it

Generale

Nota importante:

Il presente manuale DEVE essere consegnato all'utilizzatore del prodotto. PRIMA di utilizzare il prodotto, leggere attentamente il presente manuale e conservarlo per poterlo consultare in futuro.

Il presente manuale d'uso contiene informazioni importanti sull'utilizzo del prodotto. Al fine di garantire la sicurezza di utilizzo del prodotto, leggere attentamente il manuale d'uso e seguire le istruzioni sulla sicurezza.

In caso di problemi di vista, è possibile visualizzare il manuale d'uso come file PDF su Internet e ingrandirlo sullo schermo secondo necessità. Se non si riescono a ingrandire a sufficienza i testi e la grafica, contattare il distributore Invacare nazionale. Per gli indirizzi, vedere il retro di questo manuale. Se necessario, provvederemo alla fornitura di un file PDF ad alta risoluzione del manuale d'uso.

Uso previsto

La sedia per doccia deve essere utilizzata esclusivamente come ausilio per la seduta in bagno o nella doccia da persone con una sufficiente stabilità del tronco. Qualsiasi altro uso è vietato. L'utilizzatore deve essere in grado di sedersi e alzarsi dalla sedia per doccia in modo sicuro senza aiuto.

Temperatura di esercizio: da 10 a 40 °C

Conformità

La qualità è di fondamentale importanza per la nostra azienda e tutti i processi sono basati sulla norma ISO 13485.

Il prodotto è dotato di marchio CE, in conformità alla Direttiva 93/42/CEE concernente i dispositivi medici della classe 1.

Invacare lavora costantemente per garantire che l'impatto ambientale dell'azienda a livello locale e globale sia ridotto al minimo. Garantiamo l'impiego di materiali e componenti esclusivamente conformi alla direttiva REACH.

Per ulteriori informazioni si prega di contattare la propria filiale Invacare nazionale (gli indirizzi sono riportati sul retro del presente manuale).

Garanzia

Offriamo una garanzia del produttore per il prodotto in conformità ai Termini e condizioni generali di vendita applicabili nei rispettivi paesi. La garanzia può essere fatta valere solo attraverso il fornitore presso il quale è stato acquistato il prodotto.

Contenuto della fornitura

I seguenti componenti sono compresi nella fornitura (Fig. 1):

Ⓐ	Piastra del sedile
Ⓑ	Gambe regolabili in altezza (4) comprendenti due tubi reciprocamente mobili, fermi e puntali in gomma
Ⓒ	Manuale d'uso

Durata

La durata prevista per questo prodotto è di tre anni, a condizione che sia utilizzato in conformità alle istruzioni per la sicurezza e per l'uso previsto, indicate nel presente manuale. La durata effettiva può variare a seconda della frequenza e dell'intensità d'uso.

Sicurezza

Informazioni per la sicurezza



ATTENZIONE!

Pericolo di caduta!

- Non alzarsi in piedi reggendosi a questo articolo.
- Non utilizzare come ausilio per arrampicarsi.
- Non utilizzare per effettuare un trasferimento di lato né sottoporre a carico parziale.
- Non sedersi sul prodotto in caso non tutte e quattro le gambe siano completamente appoggiate al suolo.
- Non inclinare.



ATTENZIONE!

Pericolo di lesioni!

- Non utilizzare se difettoso.
- Non apportare alterazioni o modifiche non autorizzate al prodotto.
- Non muovere o spostare il prodotto se sotto carico o durante l'uso.

Etichette e simboli sul prodotto (Fig. 4)

Etichetta modello	
Ⓐ	Produttore
Ⓑ	Questo prodotto è conforme alla direttiva 93/42/CEE riguardante i prodotti medicali. La data di lancio di questo prodotto è specificata nella dichiarazione di conformità CE.
Ⓒ	Leggere il manuale d'uso
Ⓓ	Numero di lotto
Ⓔ	Peso max. utilizzatore
Ⓕ	Data di produzione
Ⓖ	Denominazione del prodotto

Etichetta di avvertenza

Ⓗ	Non inclinare la sedia da doccia durante l'utilizzo
---	---



Le etichette sono attaccate sul lato inferiore della piastra del sedile.

Messa in servizio

Montaggio del prodotto (fig. 2)

1. Posizionare la piastra del sedile **A** su un tavolo piano, con la superficie del sedile rivolta verso il basso.



IMPORTANTE!

Rischio di danni al prodotto

I supporti delle gambe **C** sono leggermente inclinati verso l'esterno (8°) e potrebbero essere danneggiati in caso di inserimento delle gambe **B** premendole verticalmente dall'alto.

– Durante il fissaggio delle gambe ai supporti, assicurarsi di tenerle leggermente inclinate ed effettuare contemporaneamente un movimento rotatorio.

2. Fissare la gamba **B** nella piastra del sedile spingendola nel supporto **C**.
3. Ripetere la stessa procedura per le altre tre gambe.



ATTENZIONE!

Pericolo di lesioni

– Assicurarsi che tutte e quattro le gambe siano inserite completamente nei supporti.

Regolazione dell'altezza del sedile (Fig. 3)

1. Rimuovere il fermacavo di sicurezza **D** dalla gamba.
2. Regolare l'altezza desiderata spostando il tubo di regolazione **C** all'interno o all'esterno della gamba **B**.
3. Fissare nuovamente i fermacavi di sicurezza attraverso i fori desiderati della gamba e del tubo di regolazione.
4. Ripetere la stessa procedura per le altre tre gambe.



ATTENZIONE!

Pericolo di caduta!

– Verificare che tutte le gambe siano regolate alla stessa altezza (Fig. 7).

– Assicurarsi che i fermacavi di sicurezza siano completamente inseriti nei fori di tutte le gambe.

Manutenzione

Manutenzione e controllo periodico

Il prodotto non richiede manutenzione, a condizione che siano rispettate le istruzioni di pulizia e di sicurezza descritte in precedenza.



ATTENZIONE!

– Prima del primo utilizzo, pulire accuratamente il prodotto.
– Prima di ogni utilizzo, controllare che il prodotto non sia danneggiato e assicurarsi che sia ben assemblato.

Pulizia e disinfezione



IMPORTANTE!

Tutti i prodotti detergenti e disinfettanti utilizzati devono essere efficaci, compatibili tra loro e devono proteggere i materiali su cui vengono utilizzati durante la pulizia. Per ulteriori informazioni sulla decontaminazione in ambienti sanitari, si prega di fare riferimento alle linee guida in materia di controllo delle infezioni fornite dall'istituto inglese "National Institute for Clinical Excellence" (disponibili sul sito www.nice.org.uk/CG139) e ai protocolli locali di controllo delle infezioni.

- Pulire a mano.
- Non utilizzare prodotti detergenti aggressivi (valore del pH inferiore a 4,5 o superiore a 8,5) o abrasivi.
- Temperatura massima di pulizia 60 °C.



Il prodotto può essere pulito e disinfettato con detergenti disponibili in commercio.

1. Disinfettare il prodotto strofinando tutte le superfici generalmente accessibili con un disinfettante (se possibile dopo aver smontato il prodotto).

Riutilizzo

Il prodotto può essere utilizzato più volte. Il numero di volte dipende dalla frequenza e dal modo in cui viene utilizzato il prodotto. Prima del riutilizzo, pulire e disinfettare accuratamente il prodotto.

Smaltimento

Lo smaltimento e il riciclaggio dei dispositivi e degli imballaggi usati devono essere conformi alle normative di legge in vigore.

Dati tecnici

Dimensioni e peso (Fig. 5)

A	365 mm, nella posizione più elevata
B	400 – 550 mm, in passi di 25 mm
Peso prodotto	1,65 kg
Peso max. utilizzatore	135 kg

Materiali (Fig. 6)

Tutti i componenti del prodotto sono resistenti alla corrosione e non contengono lattice di gomma naturale.

es

Generalidades

Nota importante:

Este manual DEBE proporcionarse al usuario del producto. ANTES de utilizar este producto, lea este manual y consérvelo para futuras consultas.

Este manual del usuario contiene información importante sobre el producto. Para garantizar la seguridad cuando utilice el producto, lea detenidamente el manual del usuario y tenga en cuenta la información sobre seguridad.

Si tiene problemas de vista, puede consultar el manual del usuario en formato PDF, que se encuentra en Internet, y aumentar su tamaño en pantalla tanto como sea necesario. Si no puede aumentar lo suficiente el tamaño del texto y de los gráficos, póngase en contacto con el distribuidor de

Invacare® de su país. Las direcciones se encuentran en la última página de este manual. En caso de ser necesario, le proporcionaremos un fichero PDF de alta resolución con el manual del usuario.

Uso previsto

El taburete de ducha está pensado únicamente como ayuda para sentarse en el baño o en la ducha para personas con la suficiente estabilidad en el torso. Se prohíbe cualquier otro uso. El usuario debe ser capaz de sentarse y levantarse del taburete de ducha de forma segura y sin ayuda.

Temperatura de funcionamiento: 10 – 40 °C

Cumplimiento

La calidad es muy importante para nuestra empresa; todos los procesos se basan en la norma ISO 13485.

Este producto lleva la marca CE correspondiente, en cumplimiento con la Directiva sobre dispositivos médicos 93/42/CEE Clase 1.

Invacare trabaja continuamente para garantizar que se reduzca al mínimo el impacto medioambiental de la empresa, tanto a nivel local como global. Solo utilizamos materiales y componentes que cumplen con las directivas REACH.

Para obtener más información, póngase en contacto con Invacare en su país (las direcciones de contacto se incluyen en la contraportada de este manual).

Garantía

Ofrecemos la garantía del fabricante del producto conforme a nuestras Condiciones generales y Condiciones comerciales en los distintos países. Las reclamaciones relativas a la garantía solo pueden efectuarse a través del distribuidor en el que se adquirió el producto.

Volumen al entregar

Los siguientes componentes se incluyen con la entrega (Fig. 1):

Ⓐ	Placa del asiento
Ⓑ	Patatas regulables en altura (4x) compuestas de dos tubos regulables, clips y conteras de goma
Ⓒ	Manual del usuario

Vida útil

La vida útil prevista para este producto es de tres años, siempre y cuando se utilice de conformidad con las instrucciones de seguridad y se respete el uso previsto, tal y como se indica en el presente manual. La vida útil real puede variar en función de la frecuencia y la intensidad del uso.

Seguridad

Información sobre seguridad



¡ADVERTENCIA! Riesgo de caída

- No se ponga de pie sobre este producto.
- No lo utilice como ayuda para subirse a otro sitio.
- No lo utilice para traslados desde el lateral ni para carga parcial.
- No se siente en él si las cuatro patas no están totalmente en contacto con el suelo.
- No lo incline.



¡ADVERTENCIA!

Riesgo de lesiones

- No utilice el producto si está defectuoso.
- No realice modificaciones ni alteraciones no autorizadas en el producto.
- No mueva ni desplace el producto si está cargado o mientras se usa.

Etiquetas y símbolos en el producto (Fig. 4)

Etiqueta de identificación	
Ⓐ	Fabricante
Ⓑ	Este producto cumple con la Directiva 93/42/CEE sobre productos sanitarios. La fecha de lanzamiento de este producto se especifica en la declaración de conformidad CE.
Ⓒ	Lea el manual del usuario
Ⓓ	Número de lote
Ⓔ	Peso máximo del usuario
Ⓕ	Fecha de fabricación
Ⓖ	Nombre del producto

Etiqueta de advertencia

Ⓗ	No incline la silla de ducha durante el uso
---	---



Las etiquetas están adheridas en la parte inferior de la placa del asiento.

Instalación

Montaje del producto (figura 2)

1. Coloque la placa del asiento Ⓐ con la superficie del asiento hacia abajo en una mesa o superficie estable.



¡IMPORTANTE!

Riesgo de dañar el producto

Los soportes para las patas Ⓒ están ligeramente orientados hacia afuera (8°) y podrían sufrir daños si se hace presión sobre las patas Ⓑ en sentido vertical desde arriba.

- Al acoplar las patas a los soportes, asegúrese de sujetarlas ligeramente hacia afuera y realice a la vez un movimiento de giro.

2. Coloque la pata Ⓑ en la placa del asiento presionándola en el soporte Ⓒ.
3. Repita el mismo procedimiento para las otras tres patas.



¡ADVERTENCIA!

Riesgo de lesiones

- Asegúrese de que las cuatro patas estén totalmente insertadas en los soportes.

Ajuste de la altura del asiento (Fig. 3)

1. Retire la horquilla de seguridad Ⓓ de la pata.
2. Ajuste la altura deseada; para ello, mueva el tubo de ajuste Ⓒ dentro o fuera de la pata Ⓑ.
3. Vuelva a colocar las horquillas de seguridad en los orificios que desee de la pata y del tubo de ajuste.
4. Repita el mismo procedimiento con las otras tres patas.

**¡ADVERTENCIA!****Riesgo de caída**

- Asegúrese de que todas las patas estén ajustadas a la misma altura (Fig. 7).
- Asegúrese de que las horquillas de seguridad estén totalmente encajadas en los orificios de las patas.

Mantenimiento

Mantenimiento y revisión periódica

Si se respetan las instrucciones de limpieza y de seguridad, el producto no precisa ningún mantenimiento.

**¡ADVERTENCIA!**

- Antes de utilizarlo por primera vez, limpie a fondo el producto.
- Antes de cada uso, compruebe que el producto no esté dañado y asegúrese de que esté montado de forma segura.

Limpieza y desinfección

**¡IMPORTANTE**

Todos los productos de limpieza y desinfectantes empleados deben ser eficaces, compatibles entre sí y deben proteger los materiales que se van a limpiar. Para obtener más información sobre la descontaminación en entornos sanitarios, consulte las directrices de "The National Institute for Clinical Excellence" sobre el control de infecciones en www.nice.org.uk/CG139, así como la política local de control de infecciones.

- Limpie el producto a mano.
- No utilice ningún producto de limpieza agresivo (valor de pH por debajo de 4,5 o por encima de 8,5) ni abrasivo.
- Temperatura de limpieza máxima 60 °C.



El producto puede limpiarse y desinfectarse con productos de limpieza disponibles en el mercado.

1. Desinfecte el producto limpiando todas las superficies accesibles con desinfectante (después de desmontarlo, si es posible).

Reutilización

El producto se puede reutilizar. El número de veces que se puede reutilizar depende de la frecuencia y del modo en que se haya utilizado el producto. Antes de volver a utilizarlo, limpie y desinfecte a fondo el producto.

Eliminación

La eliminación y reciclaje de los dispositivos utilizados y de los embalajes deben cumplir con la normativa legal aplicable.

Datos técnicos

Dimensiones y peso (Fig. 5)

Ⓐ	365 mm, en la posición más alta
Ⓑ	400 – 550 mm, en intervalos de 25 mm
Peso del producto	1,65 kg
Peso máximo del usuario	135 kg

Materiales (Fig. 6)

Todos los componentes del producto son resistentes a la corrosión y no contienen látex de caucho natural.

pt

Geral

Nota importante:

Este manual TEM de ser facultado ao utilizador do produto. ANTES de utilizar este produto, leia o manual e guarde-o para referência futura.

Este Manual de Utilização contém informações importantes sobre a utilização do produto. Para garantir a segurança durante a utilização do produto, leia atentamente o Manual de Utilização e siga as informações de segurança.

Se tiver limitações ao nível da visão, pode consultar o manual de utilização na Internet (facultado em formato de ficheiro PDF) e ampliá-lo no ecrã à medida das suas necessidades. Se não conseguir ampliar o texto e os gráficos de forma suficiente, contacte o distribuidor da Invacare no seu país. Para obter as moradas, consulte a contracapa deste manual. Se necessário, podemos facultar um ficheiro PDF de alta resolução do manual de utilização.

Utilização prevista

O banco de duche deve ser utilizado exclusivamente como auxílio para se sentar na casa de banho ou no chuveiro por pessoas com estabilidade suficiente do tronco. Qualquer outra utilização está interdita. O utilizador tem de conseguir sentir e levantar-se do banco de duche em segurança e sem ajuda.

Temperatura de funcionamento: 10 – 40 °C

Conformidade

A qualidade tem uma importância capital para a nossa empresa; todos os processos seguem a norma ISO 13485.

Este produto apresenta a marca CE, em conformidade com a Diretiva dos Dispositivos Médicos 93/42/CEE de Classe 1.

A Invacare tem empreendido um esforço contínuo para reduzir ao mínimo o impacto local e global da empresa no ambiente. Apenas utilizamos materiais e componentes que cumprem a diretiva REACH.

Para obter mais informações, contacte a Invacare no seu país (as moradas são indicadas na contracapa deste manual).

Garantia

Facultamos uma garantia de fabrico para o produto, em conformidade com os nossos Termos e Condições Gerais de Compra nos respectivos países. As reclamações de garantia só podem ser realizadas através do fornecedor ao qual o aparelho foi adquirido.

Material incluído na entrega

Os seguintes componentes são incluídos na entrega (Fig. 1):

Ⓐ	Placa de assento
Ⓑ	Pernas de altura ajustável (4x) constituídas por dois tubos móveis que encaixam um no outro, cliques e extremidades de borracha
Ⓒ	Manual de utilização

Vida útil

A vida útil prevista para este produto é de três anos, quando o mesmo é utilizado em conformidade com as instruções de segurança e utilização prevista indicadas neste manual.

A vida útil efectiva pode variar de acordo com a frequência e intensidade de utilização.

Segurança

Informações de segurança



ADVERTÊNCIA! Risco de queda!

- Não se coloque de pé em cima deste produto.
- Não o utilize como auxiliador de escalada.
- Não o utilize para efectuar transferências laterais nem para cargas parciais.
- Não se sente sobre o produto se as quatro pernas não estiverem totalmente em contacto com o solo.
- Não se incline.



ADVERTÊNCIA! Risco de lesões!

- Não o utilize se apresentar defeitos.
- Não faça quaisquer modificações nem alterações não autorizadas ao produto.
- Não se desloque nem mude a localização do produto se tiver alguma carga ou quando estiver a ser utilizado.

Etiquetas e símbolos no produto (Fig. 4)

Placa de características	
(A)	Fabricante
(B)	Este produto está em conformidade com a diretiva 93/42/CEE sobre produtos médicos. A data de lançamento deste produto está especificada na declaração de conformidade da CE.
(C)	Ler o manual de utilização
(D)	Número de lote
(E)	Peso máximo do utilizador
(F)	Data de fabrico
(G)	Designação do produto

Etiqueta de advertência	
(H)	Não inclinar a cadeira de chuveiro durante a utilização



As etiquetas estão coladas por baixo da placa de assento.

Configuração

Montar o produto (Fig. 2)

1. Coloque a placa de assento (A) com a superfície do assento voltada para baixo numa mesa plana.



IMPORTANTE! Risco de danos no produto

Os suportes da perna (C) estão ligeiramente inclinados para fora (8°) e podem ser danificados se pressionar as pernas (B) verticalmente a partir de cima.

- Quando fixar as pernas aos suportes, certifique-se de que as mantém ligeiramente inclinadas e execute simultaneamente um movimento rotativo.

2. Fixe a perna (B) à placa de assento inserindo-a no suporte (C).
3. Repita o mesmo procedimento para as outras três pernas.



ADVERTÊNCIA! Risco de lesão

- Certifique-se de que as quatro pernas ficam completamente inseridas nos suportes.

Ajustar a altura do assento (Fig. 3)

1. Retire o clipe de segurança (D) da perna.
2. Ajuste o banco para a altura pretendida deslocando o tubo de ajuste (C) para dentro ou para fora da perna (B).
3. Volte a colocar os cliques de segurança através dos orifícios pretendidos da perna e do tubo de ajuste.
4. Repita o mesmo procedimento para as outras três pernas.



ADVERTÊNCIA! Risco de queda!

- Certifique-se de que todas as quatro pernas ficam ajustadas à mesma altura (Fig. 7).
- Certifique-se de que os cliques de segurança se encaixam completamente nos orifícios das pernas.

Manutenção

Manutenção e inspeção periódica

O produto não requer manutenção, desde que as instruções de limpeza e segurança descritas acima sejam cumpridas.



ADVERTÊNCIA!

- Antes da primeira utilização, limpe o produto cuidadosamente.
- Antes de cada utilização, verifique o produto, procurando sinais de danos e assegurando que está montado de forma segura.

Limpeza e desinfeção



IMPORTANTE!

Todos os agentes de limpeza e desinfetantes utilizados devem ser eficazes, compatíveis entre si e passíveis de proteger os materiais aos quais são aplicados para limpeza. Para obter mais informações sobre a descontaminação em ambientes de cuidados de saúde, consulte as diretrizes sobre controlo de infeções do "National Institute for Clinical Excellence" (www.nice.org.uk/CG139) e as normas de controlo de infeções locais.

- Limpe à mão.
- Não utilize agentes de limpeza agressivos (valor de pH inferior a 4,5 ou superior a 8,5) ou abrasivos.
- Temperatura máxima de limpeza de 60 °C.



O produto pode ser limpo e desinfetado utilizando agentes de limpeza disponíveis comercialmente.

1. Desinfete o produto limpando com desinfetante todas as superfícies de acesso comum (se possível, desmontando primeiro o produto).

Reutilização

O produto é adequado a uma utilização repetida. O número de vezes que pode ser utilizado depende da frequência e

forma de utilização do produto. Antes de uma reutilização, limpe e desinfete rigorosamente o produto.

Eliminação

A eliminação e reciclagem de dispositivos usados, bem como a embalagem, deverão estar em conformidade com os regulamentos legais aplicáveis.

Características técnicas

Dimensões e peso

Ⓐ	365 mm, na posição mais elevada
Ⓑ	400 – 550 mm, em incrementos de 25 mm
Peso do produto	1,65 kg
Peso máx. do utilizador	135 kg

Materiais (Fig. 6)

Todos os componentes do produto são resistentes à corrosão e não contêm látex de borracha natural.

Algemeen

Belangrijke opmerking:

deze handleiding MOET aan de gebruiker van het product worden gegeven. Lees deze gebruiksaanwijzing VOORDAT u dit product gebruikt en bewaar de gebruiksaanwijzing voor toekomstig gebruik.

Deze gebruiksaanwijzing bevat belangrijke informatie over het gebruik van het product. Lees de gebruiksaanwijzing aandachtig door en volg de veiligheidsinformatie op om zeker te zijn van een veilig gebruik van het product.

Voor mensen met een visuele handicap is er op internet een PDF-versie van de gebruiksaanwijzing beschikbaar op internet, die indien nodig op het scherm kan worden vergroot. Kunt u de tekst en afbeeldingen niet voldoende vergroten, neem dan contact op met de Invacare-distributeur van uw land. Adressen vindt u op de laatste pagina van deze handleiding. Indien nodig kunnen we u voorzien van een PDF-versie van de gebruiksaanwijzing in een hoge resolutie.

Bedoeld gebruik

De douchekruk mag uitsluitend worden gebruikt als zithulpmiddel in de badkamer of in de douche, voor personen die voldoende controle hebben over het bovenlichaam. Elk ander gebruik is verboden. De gebruiker moet in staat zijn zonder hulp op de douchekruk te gaan zitten en weer op te staan.

Bedieningstemperatuur: 10 – 40 °C

Naleving

Kwaliteit is van het grootste belang voor ons bedrijf. Daarom zijn al onze processen gebaseerd op ISO-standaard 13485.

Dit product is voorzien van het CE-merk, conform Richtlijn 93/42/EEG betreffende medische hulpmiddelen, klasse 1.

Invacare werkt er continu aan om ervoor te zorgen dat het effect van het bedrijf op het milieu, zowel lokaal als internationaal, zo veel mogelijk wordt beperkt. Wij maken uitsluitend gebruik van materialen en onderdelen die voldoen aan de REACH-richtlijnen.

Neem voor meer informatie contact op met Invacare in uw land (zie de achterzijde van deze handleiding voor de adressen).

Garantie

Wij bieden voor dit product een fabrieksgarantie in overeenstemming met onze Algemene Voorwaarden in de respectievelijke landen. Garantieclaims kunnen alleen worden ingediend via de dealer bij wie u het apparaat hebt gekocht.

Omvang van de levering

De volgende onderdelen zijn inbegrepen in de levering (Fig. 1):

Ⓐ	Zitplaat
Ⓑ	In hoogte verstelbare poten (4x), bestaande uit twee in elkaar beweegbare buizen, clips en rubberdoppen
Ⓒ	Gebruikershandleiding

Levensduur

Bij gebruik in overeenstemming met de veiligheidsinstructies en voor het beoogde doel volgens deze handleiding is de verwachte levensduur van dit product drie jaar. De effectieve levensduur kan variëren afhankelijk van de gebruiksfrequentie en -intensiteit.

Veiligheid

Veiligheidsinformatie



WAARSCHUWING!

Risico op vallen!

- Niet op dit product staan.
- Niet als klimhulpmiddel gebruiken.
- Niet gebruiken voor het overstappen vanaf de zijkant of gedeeltelijke belasting.
- Alleen gaan zitten als alle vier de poten contact maken met de ondergrond.
- Niet kantelen.



WAARSCHUWING!

Risico op lichamelijk letsel!


- Niet gebruiken bij een defect.
- Voer geen niet-geautoriseerde wijzigingen of aanpassingen uit op het product.
- Het product tijdens gebruik of bij belasting niet verplaatsen.

Labels en symbolen op het product (afb. 4)

Typeplaatje	
Ⓐ	Fabrikant
Ⓑ	Dit product voldoet aan Richtlijn 93/42/EEG voor medische producten. De introductiedatum voor dit product wordt in de CE-conformiteitsverklaring vermeld.
Ⓒ	Lees de gebruiksaanwijzing
Ⓓ	Serienummer
Ⓔ	Maximaal gebruikersgewicht
Ⓕ	Fabricagedatum
Ⓖ	Productaanduiding

Waarschuwingsetiket

Ⓕ	Kantel de douchestoel niet tijdens gebruik
---	--

 De labels zijn aan de onderzijde van de zitplaat bevestigd.

Montage

Montage van het product (Afb. 2)

1. Plaats de zitplaat (A) met het zitgedeelte naar beneden op een vlakke tafel.

! **BELANGRIJK!**
Risico op beschadiging van het product
 De beensteunen (C) staan iets naar buiten (onder een hoek van 8 °) en kunnen worden beschadigd als de poten (B) er verticaal (van boven) worden ingedrukt.
 – Zorg er bij het bevestigen van de poten aan de steunen voor dat u de poten licht gebogen houdt en tegelijkertijd een roterende beweging uitvoert.

2. Plaats de poot (B) in de zitplaat door deze in de steun (C) te drukken.
3. Herhaal deze procedure voor de andere drie poten.

! **WAARSCHUWING!**
Risico op lichamelijk letsel
 – Controleer of de poten alle vier volledig in de steunen zijn geplaatst.

De zithoogte aanpassen (afb. 3)

1. Verwijder de veiligheidsclip (D) van de poot.
2. Stel de gewenste hoogte in door de afstelbuis (C) in of uit de poot (B) te bewegen.
3. Bevestig de veiligheidsclips opnieuw door de gewenste gaten van de poot en de afstelbuis.
4. Herhaal deze procedure voor de andere drie poten.

! **WAARSCHUWING!**
Gevaar voor vallen!
 – Controleer of alle poten op dezelfde hoogte zijn afgesteld (afb. 7).
 – Zorg ervoor dat de veiligheidsclips van alle poten goed vastzitten in de gaten.

Onderhoud

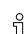
Onderhoud en periodieke inspectie

Als de bovenstaande instructies voor schoonmaak en veiligheid in acht worden genomen, heeft het product geen onderhoud nodig.

! **WAARSCHUWING!**
 – Vóór het eerste gebruik moet het product grondig worden gereinigd.
 – Controleer het product vóór elk gebruik op schade en controleer of het stevig is gemonteerd.

Schoonmaken en desinfecteren

! **BELANGRIJK!**
 Alle gebruikte reinigings- en desinfecteringsmiddelen moeten effectief zijn, met elkaar gecombineerd kunnen worden en de te reinigen materialen beschermen.
 – Raadpleeg voor meer informatie over goede hygiëne en desinfectie (in de intramurale gezondheidszorg) de Nederlandse Vereniging van Zeepfabrikanten (NVZ) (www.nvz.nl).
 – Schoonmaken met de hand.
 – Gebruik geen agressieve (pH-waarde lager dan 4,5 of hoger dan 8,5), schurende of bijtende schoonmaakmiddelen.
 – Max. reinigingstemperatuur is 60 °C.

 Het product kan worden schoongemaakt en gedesinfecteerd met behulp van commercieel verkrijgbare reinigingsmiddelen.

1. Desinfecteer het product door alle algemeen toegankelijke oppervlakken af te nemen met een desinfecteermiddel (indien mogelijk na demontage van het product).

Hergebruik

Het product is geschikt voor hergebruik. Hoe vaak het product kan worden hergebruikt, hangt af van de frequentie waarmee en manier waarop het product wordt gebruikt. Vóór hergebruik moet het product grondig worden gereinigd en gedesinfecteerd.

Afvoer

De afvoer en recycling van gebruikte toestellen en verpakkingsmaterialen moet plaatsvinden volgens de geldende regelgeving.

Technische Specificaties

Afmetingen en gewicht (Fig. 5)

(A)	365 mm, in hoogste stand
(B)	400 – 550 mm, in stappen van 25 mm
Productgewicht	1,65 kg
Max. gebruikersgewicht	135 kg

Materialen (afb. 6)

Alle onderdelen van het product zijn roestvrij en bevatten geen natuurrubberlatex.

Allmänt

Viktig anmärkning:

Den här bruksanvisningen MÅSTE ges till brukaren. INNAN du använder produkten ska du läsa den här bruksanvisningen och spara den för framtida behov.

Den här bruksanvisningen innehåller viktig information om produktens användning. Läs igenom bruksanvisningen noga och följ säkerhetsinformationen för att försäkra dig om att du använder produkten på ett säkert sätt.

Du som har nedsatt syn kan se bruksanvisningen som PDF-fil på Internet där du kan förstora texten på skärmen efter behov. Kontakta ditt lands Invacare-distributör om du inte kan förstora text och bild tillräckligt. Information om

adresser finns på baksidan av den här bruksanvisningen. Vid behov kan vi förse dig med en högupplöst version av bruksanvisningen som PDF-fil.

Avsedd användning

Duschstolen är endast avsedd som ett hjälpmedel att sitta på i badrummet eller i duschen för personer med tillräcklig bröstkorgsstabilitet. All annan användning är förbjuden. Användaren måste kunna sätta sig ner och resa sig upp från duschstolen utan hjälp.

Användningstemperatur: 10–40 °C

Överensstämmelse

Kvalitet är alltid av yttersta vikt för vårt företag, och alla processer bygger på standarden ISO 13485.

Den här produkten är CE-märkt i enlighet med direktiv 93/42/EEG om medicintekniska produkter av klass 1.

Invacare arbetar ständigt för att se till att företaget påverkar lokal och global miljö så lite som möjligt. Vi använder endast material och komponenter som följer REACH-direktivet.

Om du vill ha mer information kan du kontakta Invacare i ditt land (adresser finns på baksidan av den här bruksanvisningen).

Garanti

Vi tillhandahåller en tillverkargaranti för produkten i enlighet med våra allmänna affärsvillkor i respektive land. Garantianspråk kan endast göras genom den aktuella leverantören av produkten.

Ingår i leveransen

Följande delar ingår i leveransen (Fig. 1):

Ⓐ	Sittplatta
Ⓑ	Höjdjusterbara ben (4 st) som består av två skjutbara rör som sitter i varandra, klämmor och gummiändar
Ⓒ	Bruksanvisning

Produktlivslängd

Produktens förväntade livslängd är tre år om den används i enlighet med de säkerhetsinstruktioner och den avsedda användning som anges i den här bruksanvisningen. Den faktiska livslängden kan variera beroende på hur mycket och hur intensivt produkten används.

Säkerhet

Säkerhetsinformation



VARNING!

Risk för att ramla!

- Stå inte på produkten.
- Använd inte produkten som pall för att nå upp.
- Använd inte för att förflytta dig från sidan och belasta den inte ojämnt.
- Sitt inte på produkten om inte stolens alla fyra ben har full kontakt med golvet.
- Luta inte.



VARNING!

Risk för personskador!

- Använd inte produkten om den är defekt.
- Utför inga obehöriga ändringar eller modifieringar på produkten.
- Flytta inte produkten och förskjut inte dess tyngdpunkt när den belastas eller används.

Etiketter och symboler på produkten (bild 4)

Serienummeretikett	
Ⓐ	Tillverkare
Ⓑ	Den här produkten uppfyller kraven i direktiv 93/42/EEG om medicintekniska produkter. Produktens lanseringsdatum anges i CE-försäkran om överensstämmelse.
Ⓒ	Läs bruksanvisningen
Ⓓ	Lotnummer
Ⓔ	Brukarens maxvikt
Ⓕ	Tillverkningsdatum
Ⓖ	Produktbeteckning

Varningsetikett

Ⓗ Luta inte duschstolen under användning



Etiketterna sitter på sittplattans undersida.

Inställningar

Montera produkten (bild 2)

1. Lägg sittplattan Ⓐ på ett slätt bord med sittytan nedåt.



VIKTIGT!

Risk för skador på produkten

Benstöden Ⓒ är lätt vinklade utåt (8°) och kan skadas om benen Ⓑ trycks in vertikalt ovanifrån.
– Se till att hålla benen lätt vinklade när de sätts fast på stöden och gör samtidigt en vridrörelse.

2. Fäst benet Ⓑ på sittplattan genom att trycka in det i fästet Ⓒ.
3. Upprepa samma sak med de andra tre benen.



VARNING!

Risk för personskador

– Kontrollera att alla fyra ben är helt intryckta i fästena.

Justera sitthöjden (bild 3)

1. Ta bort säkerhetsklämman Ⓓ från benet.
2. Ställ in önskad höjd genom att skjuta in eller dra ut justeringsröret Ⓒ i benet Ⓑ.
3. Sätt tillbaka säkerhetsklämman i de önskade hålen i benet och justeringsröret.
4. Upprepa samma sak med de övriga tre benen.



VARNING!

Fallrisk!

– Kontrollera att alla benen är inställda på samma höjd (bild 7).
– Kontrollera att säkerhetsklämmorna är ordentligt isatta i hålen i samtliga ben.

Underhåll

Underhåll och regelbunden kontroll

Produkten är underhållsfri, förutsatt att rengörings- och säkerhetsinstruktionerna ovan följs.

**VARNING!**

- Innan produkten används första gången ska den rengöras noggrant.
- Före varje användningstillfälle ska du kontrollera produkten beträffande eventuella skador och säkerställa att den är korrekt monterad.

Rengöring och desinfektion**VIKTIGT!**

- Alla rengöringsmedel och desinfektionsmedel som används måste vara effektiva, kompatibla med varandra och måste skydda de material som de är avsedda att rengöra. Ytterligare information om dekontaminering i vårdmiljö finns i riktlinjerna från "The National Institute for Clinical Excellence" om hur man förhindrar smittspridning på www.nice.org.uk/CG139 samt i den lokala smittskyddspolicyn.
- Rengör för hand.
 - Använd inte starka eller frätande rengöringsmedel (pH-värde under 4,5 eller över 8,5).
 - Maximal rengöringstemperatur: 60 °C



Produkten kan rengöras och desinficeras med vanliga rengöringsmedel.

1. Desinficera produkten genom att torka av alla åtkomliga ytor med desinfektionsmedel (efter att produkten har monterats isär, om möjligt).

Återanvändning

Produkten kan återanvändas. Hur många gånger produkten kan användas beror på hur ofta den används och på vilket sätt. Innan produkten återanvänds ska den rengöras och desinficeras noggrant.

Kassering

Kassering och återvinning av använda produkter och förpackningar måste ske i enlighet med gällande tillämplig lagstiftning.

Teknisk data**Mått och vikt (Fig. 5)**

Ⓐ	365 mm, i det högsta läget
Ⓑ	400 – 550 mm, 1 steg om 25 mm
Produktvikt	1.65 kg
Brukarens maxvikt	135 kg

Material (bild 6)

Alla produktkomponenter är rostfria och innehåller inte naturgummilatex.

Generell informasjon**Viktig:**

Denne bruksanvisningen MÅ bli gitt til brukeren av produktet. FØR du bruker produktet, les manualen og ta vare på den for fremtidig referanse.

Bruksanvisningen inneholder viktig informasjon om bruk av produktet. Les bruksanvisningen nøye – spesielt sikkerhetsinstruksjonene – slik at produktet brukes på en sikker måte.

Hvis du har dårlig syn kan du se bruksanvisningen som PDF på internett og forstørre den etter behov. Hvis du ikke får forstørret teksten og grafikken bra nok, vennligst kontakt Invacare-distributøren i ditt land. For adresser, se baksiden av bruksanvisningen. Vi vil gi deg en PDF-fil med ekstra høy oppløsning hvis det trengs.

Bruksområde

Dusjkrakken skal bare brukes av personer med tilstrekkelig stabilitet i overkroppen som et hjelpemiddel til å sitte i badet eller i dusjen. All annen bruk er forbudt. Brukeren må kunne sette seg ned og reise seg opp fra dusjkrakken på en trygg måte uten hjelp.

Brukstemperatur: 10–40 °C

Samsvar

Kvalitet er det viktigste for vårt selskap; alle prosesser er basert på ISO 13485-standaren.

Dette produktet er CE-merket i samsvar med EU-direktivet 93/42/EØF om medisinsk utstyr, klasse 1.

Invacare jobber stadig mot å forsikre om at selskapets påvirkning på miljøet, både lokalt og globalt, reduseres så lite som mulig. Vi bruker kun materialer og komponenter som er i samsvar med REACH-forskriftene.

For mer informasjon, vennligst kontakt Invacare i ditt land (for adresser, se baksiden av manualen).

Garanti

Vi tilbyr en produsentgaranti for produktet i samsvar med våre generelle forretningsvilkår i det aktuelle landet. Garantikrav kan bare rettes gjennom den aktuelle leverandøren av produktet.

Leveringsinnhold

Produktet leveres med følgende deler (Fig. 1):

Ⓐ	Seteplate
Ⓑ	Høydejusterbare ben (4 stk.) som består av to sammenskyvbare rør, klips og gummiføtter
Ⓒ	Bruksanvisning

Levetid

Forventet levetid for dette produktet er tre år når det brukes i samsvar med anvisningene i denne bruksanvisningen om sikkerhet og bruksområde. Den faktiske levetiden varierer etter brukshyppighet og intensitet.

Sikkerhet**Sikkerhetsinformasjon****ADVARSEL!****Fare for å falle!**

- Stå ikke på dette produktet.
- Bruk ikke produktet som et klatrehjelpemiddel.
- Skal ikke brukes for overføring fra siden eller til delvis belastning.
- Ikke sitt på produktet hvis ikke alle fire benene er fullstendig i kontakt med bakken.
- Må ikke skråstilles.

**ADVARSEL!****Fare for personskade!**

- Bruk ikke produktet hvis det er skadet.
- Utfør ikke endringer på produktet som ikke er godkjente.
- Ikke flytt eller endre stilling på produktet under bruk.

Merking og symboler på produktet (fig. 4)

Identifikasjonsmerke	
Ⓐ	Produsent
Ⓑ	Dette produktet er i samsvar med EU-direktivet 93/42/EØF om medisinsk utstyr. Lanseringsdatoen for dette produktet er oppgitt i CE-samsvarserklæringen.
Ⓒ	Les bruksanvisningen
Ⓓ	Lotnummer
Ⓔ	Maksimal brukervekt
Ⓕ	Produksjonsdato
Ⓖ	Produktnavn
Advarselsmerke	
Ⓕ	Ikke tilt dusjkrakken under bruk



Etikettene er festet på undersiden av seteplaten.

Montering**Montere produktet (fig. 2)**

1. Sett seteplaten Ⓐ med seteovertalen vendt ned på et flatt bord.

**VIKTIG!****Risiko for skade på produktet**

Benstøttene Ⓒ skråner litt utover (8°) og kan bli skadet hvis bena trykkes inn Ⓑ loddrett ovenfra.
– Når du fester bena til støttene, må du passe på å holde dem litt på skrå og samtidig gjøre en dreiebevegelse.

2. Fest benet Ⓑ til seteplaten ved å skyve det inn i benstøtten Ⓒ.
3. Gjenta prosedyren på de tre andre benene.

**ADVARSEL!****Fare for personskade**

- Kontroller at alle fire ben er skjøvet helt inn i støttene.

Justering av setehøyde (fig. 3)

1. Fjern låseklipset Ⓓ fra benet.
2. Juster ønsket setehøyde ved å flytte justeringsrøret Ⓒ inn i eller ut av benet Ⓑ.
3. Sett på plass låseklipset gjennom de ønskede hullene i benet og justeringsrøret.
4. Gjenta prosedyren på de tre andre benene.

**ADVARSEL!****Risiko for å falle!**

- Forsikre deg om at alle bena er justert til samme høyde (fig. 7).
- Kontroller at låseklipsene sitter ordentlig på plass i hullene på alle ben.

Vedlikehold**Vedlikehold og regelmessig kontroll**

Produktet er vedlikeholdsfritt hvis anvisningene for rengjøring og sikkerhet beskrevet ovenfor overholdes.

**ADVARSEL!**

- Rengjør produktet grundig før det brukes første gang.
- Før hver gangs bruk: Kontroller at produktet er uten skader, og at alle deler er festet slik de skal.

Rengjøring og desinfisering**VIKTIG!**

Alle rengjørings- og desinfeksjonsmidler må være av god kvalitet og kompatible med hverandre. I tillegg må de beskytte materialene de skal rengjøre. Ytterligere informasjon om rengjøring i pleiemiljøer finner du i retningslinjene for infeksjonsforebygging fra 'The National Institute for Clinical Excellence' (Nasjonalinstituttet for kliniske prosedyrer) på www.nice.org.uk/CG139 og i de lokale retningslinjene for infeksjonsforebygging som gjelder for institusjonen din.

- Rengjør for hånd.
- Bruk ikke sterke (pH-verdi under 4,5 eller over 8,5) eller slipende rengjøringsmidler.
- Maks. rengjøringstemperatur er 60 °C.



Produktet kan rengjøres og desinfiseres med kommersielt tilgjengelige rengjøringsmidler.

1. Desinfiser produktet ved å tørke over alle tilgjengelige overflater med et desinfeksjonsmiddel (fortrinnsvis etter at produktet har blitt demontert).

Gjenbruk

Produktet er egnet for gjenbruk. Hvor mange ganger produktet kan brukes, avhenger av hvor ofte og hvordan produktet har vært brukt. Rengjør og desinfiser produktet grundig før det brukes på nytt.

Avfallshåndtering

Avhending og gjenvinning av brukt utstyr og emballasje må skje i samsvar med gjeldende forskrifter.

Tekniske data**Dimensjoner og vekt (Fig. 5)**

Ⓐ	365 mm, i høyeste stilling
Ⓑ	400 – 550 mm, i trinn på 25 mm
Produktvekt	1.65 kg
Maks. brukervekt	135 kg

Materialer (fig. 6)

Alle produktkomponentene er rustfrie, og inneholder ikke lateks av naturgummi.

Generelt

Vigtig note:

Denne manual SKAL overdrages til brugeren af produktet. Læs denne manual, INDEN produktet tages i brug, og gem den til fremtidig brug.

Denne brugsanvisning indeholder vigtige anvisninger om brug af produktet. For at vi kan garantere sikkerheden ved brug af produktet, skal brugsanvisningen læses omhyggeligt, og sikkerhedsoplysningerne skal følges.

Hvis du har nedsat syn, kan du få vist brugsanvisningen som PDF-fil på internettet og forstørre den på skærmen efter behov. Hvis du ikke kan forstørre teksten og billederne tilstrækkeligt, kan du kontakte Invacare-distributøren for dit land. Se bagsiden på denne manual for adresser. Vi kan om nødvendigt sende dig en PDF-fil af brugsanvisningen i høj opløsning.

Tiltænkt anvendelse

Badestolen må kun bruges til at sidde på i bruseren eller på badeværelset af personer med en tilstrækkeligt stabil torso. Enhver anden brug er forbudt. Brugeren skal være i stand til at sætte sig sikkert på badestolen og komme sikkert op af den uden hjælp.

Driftstemperatur: 10 – 40 °C

Overensstemmelse

Kvalitet er af største vigtighed for vores virksomhed. Alle processer er baseret på ISO 13485-standarden.

Dette produkt er CE-mærket i overensstemmelse med direktivet om medicinsk udstyr 93/42/EØF klasse 1.

Invacare arbejder løbende på at sikre, at virksomhedens påvirkning af miljøet, lokalt og globalt, reduceres til et minimum. Vi anvender udelukkende materialer og komponenter, der overholder REACH-direktivet.

Kontakt Invacare i dit land for at få yderligere oplysninger (se bagsiden på denne brugsanvisning for adresser).

Garanti

Vi yder en producentgaranti på produktet i overensstemmelse med vores almindelige forretningsbetingelser og vilkår i de respektive lande. Der kan kun rejses garantikrav igennem den forhandler, som produktet er købt hos.

Leveringsomfang

Følgende komponenter medfølger ved levering (Fig. 1):

Ⓐ	Sædeplade
Ⓑ	Ben, der kan indstilles i højden (4 stk.), bestående af to rør, der kan skubbes ind i hinanden, clips og gummidupsko
Ⓒ	Brugsanvisning

Servicelevetid

Den forventede servicelevetid på dette produkt er tre år, når det anvendes i overensstemmelse med sikkerhedsanvisningerne og den tiltænkte brug, der fremgår af denne vejledning. Den effektive servicelevetid kan variere afhængigt af hyppighed og intensitet af brugen.

Sikkerhed

Sikkerhedsoplysninger



ADVARSEL!

Risiko for at vælte!

- Træd ikke op på produktet.
- Brug det ikke som hjælpemiddel til opstigning.
- Brug det ikke til forflytning fra siden eller delvis belastning.
- Sid kun på produktet, når alle fire ben har fuld kontakt med underlaget.
- Vip ikke produktet.



ADVARSEL!

Risiko for personskade!

- Produktet må ikke anvendes, hvis det er defekt.
- Foretag ikke uautoriserede ændringer af produktet.
- Flyt ikke produktet, mens det er belastet eller i brug.

Mærkater og symboler på produktet (figur 4)

Produktmærkat	
Ⓐ	Producent
Ⓑ	Dette produkt overholder direktivet 93/42/EØF vedrørende medicinske produkter. Lanceringsdatoen for dette produkt fremgår af CE-overensstemmelseserklæringen.
Ⓒ	Læs brugsanvisningen
Ⓓ	Partinummer
Ⓔ	Maks. brugervægt
Ⓕ	Fremstillingsdato
Ⓖ	Produktbetegnelse

Advarselsmærkat

Ⓗ	Vip ikke badestolen under brug
---	--------------------------------



Mærkaterne er fastgjort på undersiden af sædepladen.

Udpakning

Samling af produktet (fig. 2)

1. Anbring sædepladen Ⓐ med sædepladen nedad på et fladt bord.



VIGTIGT!

Risiko for beskadigelse af produktet

Benstøtterne Ⓒ går let udad (i en vinkel på 8°) og kan blive beskadiget, hvis benene Ⓑ presses lodret ind ovenfra.

- Ved fastgørelse af benene til benstøtterne skal de holdes i en let vinkel, samtidig med at der foretages en drejebevægelse.

2. Sæt benet Ⓑ i sædepladen ved at skubbe det ind i støtten Ⓒ.
3. Gentag fremgangsmåden for de tre andre ben.



ADVARSEL!

Risiko for personskade

- Sørg for, at alle fire ben er sat helt ind i støtterne.

Indstilling af sædehøjden (figur 3)

1. Fjern sikkerhedsclipsen © fra benet.
2. Indstil den ønskede højde ved at flytte indstillingsrøret © ind i eller ud af benet ®.
3. Sæt sikkerhedsclipsen i igen igennem de ønskede huller på benet og indstillingsrøret.
4. Gentag fremgangsmåden for de tre andre ben.



ADVARSEL! Faldrisiko!

- Sørg for, at alle ben er indstillet til den samme højde (figur 7).
- Sørg for, at sikkerhedsclipsene er helt i indgreb i hullerne på alle ben.

Vedligeholdelse

Vedligeholdelse og periodisk eftersyn

Produktet er vedligeholdelsesfrit, hvis ovenstående rengørings- og sikkerhedsvejledning følges.



ADVARSEL!

- Rens produktet grundigt, inden det tages i brug første gang.
- Efterse produktet for skader og for at sikre, at det er forsvarligt monteret, før hver gang det tages i brug.

Rengøring og desinfektion



VIGTIGT!

De anvendte rengørings- og desinfektionsmidler skal være effektive og kunne anvendes sammen, og de må ikke angribe de materialer, der rengøres. Læs mere om forurening i sundhedsmiljøer i retningslinjerne for infektionskontrol fra "The National Institute for Clinical Excellence" på www.nice.org.uk/CG139 samt de lokale retningslinjer for infektionskontrol.

- Rengør med håndkraft.
- Brug ikke aggressive (pH-værdi under 4,5 eller over 8,5) eller slibende rengøringsmidler.
- Den maksimale rengøringsstemperatur er 60 °C.



Produktet kan rengøres og desinficeres med almindeligt tilgængelige rengøringsmidler.

1. Produktet desinficeres ved at aftørre alle generelt tilgængelige overflader med desinficerende middel (hvis det er muligt, bør produktet adskilles først).

Genbrug

Produktet er egnet til gentagen brug. Hvor mange gange det kan bruges, afhænger af, hvor ofte og på hvilken måde produktet anvendes. Rens og desinficer produktet grundigt, inden det tages i brug igen.

Bortskaffelse

Bortskaffelse og genbrug af brugte apparater og emballage skal ske i overensstemmelse med gældende lovgivning.

Tekniske data

Mål og vægt (Fig. 5)

Ⓐ	365 mm, i højeste position
Ⓑ	400 - 550 mm, i trin på 25 mm

Produktvægt	1,65 kg
Maks. brugervægt	135 kg

Materialer (figur 6)

Alle produktkomponenter er ikke-rustende og indeholder ikke naturgummilætex.

fi

Yleistä

Tärkeä huomautus:

Tämä opas ON ANNETTAVA tuotteen käyttäjille. ENNEN tuotteen käyttämistä lue tämä käyttöopas ja säästä se tulevaa käyttöä varten.

Tässä käyttöoppaassa on tärkeää tietoa tuotteen käytöstä. Lue käyttöopas huolellisesti läpi ja noudata turvallisuustietoja taatakseen turvallisuuden tuotetta käytettäessä.

Jos sinulla on huono näkö, voit lukea käyttöoppaan avaamalla sen verkossa PDF-tiedostona ja suurentamalla opasta näytössä riittävän suureksi. Jos tekstin ja kuvien suurentaminen ei riitä, ota yhteyttä oman maasi Invacare-jakelijaan. Osoitteet ovat tämän oppaan takasivulla. Tarvittaessa sinulle voidaan toimittaa käyttöoppaan PDF-tiedostosta resoluutioltaan tarkempi versio.

Käyttötarkoitus

Suihkujakkara on tarkoitettu käytettäväksi ainoastaan istumisen apuvälineenä kylpyhuoneessa tai suihkussa ihmisillä, joiden ylävartalo on riittävän vakaa. Kaikki muu käyttö on kielletty. Käyttäjän pitää pystyä istumaan alas suihkujakkaralle ja nousemaan siltä ylös turvallisesti ilman apua.

Käyttölämpötila: 10–40 °C

Yhteensopivuus

Laatu on yrityksellemme äärimmäisen tärkeää, ja kaikki prosessimme perustuvat ISO 13485 -standardiin.

Tässä tuotteessa on CE-merkki lääkintälaitteita koskevan direktiivin 93/42/ETY luokan 1 vaatimusten mukaisesti.

Invacare kehittää jatkuvasti toimintaansa, jotta yhtiön ympäristövaikutukset minimoitaisiin niin paikallisesti kuin maailmanlaajuisestikin. Käytämme vain REACH-järjestelmän mukaisia materiaaleja ja osia.

Lisätietoja saat paikallisesta Invacaren toimistosta (katso osoitteet tämän oppaan takasivulta).

Takuu

Annamme valmistajan takuun tuotteelle yleisten liiketoimintaehtojemme mukaisesti vastaavissa maissa. Takuuvaatimuksia voi tehdä vain sen myyjän kautta, jolta laite ostettiin.

Toimituksen sisältö

Toimitukseen sisältyvät seuraavat osat (Fig. 1):

Ⓐ	Istuinlevy
Ⓑ	Neljä jalasta, joiden korkeutta voi säätää ja joissa on kaksi sisäkkäin menevää liikuteltavaa putkea, kiinnikkeet ja kumisuojuukset.
Ⓒ	Käyttöopas

Käyttöikä

Tämän tuotteen odotettavissa oleva käyttöikä on kolme vuotta, kun sitä käytetään tässä oppaassa ilmoitettujen

turvaohjeiden ja käyttötarkoituksen mukaan. Todellinen käyttöikä voi vaihdella sen mukaan, miten usein ja voimakkaasti tuotetta käytetään.

Turvallisuus

Turvallisuustiedot



VAROITUS!

Putoamisvaara!

- Älä seiso tämän tuotteen päällä.
- Älä käytä kiipeämisapuna.
- Älä käytä sivuttain siirtymiseen äläkä kuormita osittain.
- Älä istu tuotteella, jos sen kaikki jalat eivät ole kokonaan maassa.
- Älä kallista.



VAROITUS!

Loukkaantumiskaava!

- Viallista tuotetta ei saa käyttää.
- Tuotteeseen ei saa tehdä mitään luvattomia muutoksia.
- Tuotetta ei saa siirtää tai liikuttaa kuormitettuna tai käytön aikana.

Tuotteen tietokilpi ja symbolit (kuva 4)

Tietokilpi	
Ⓐ	Valmistaja
Ⓑ	Tämä tuote täyttää lääkintälaitteita koskevan direktiivin 93/42/ETY vaatimukset. Tämän tuotteen julkaisupäivämäärä on mainittu CE-vaatimusten mukaisuusvakuutuksessa.
Ⓒ	Lue käyttöopas
Ⓓ	Eränumero
Ⓔ	Käyttäjän enimmäispaino
Ⓕ	Valmistuspäivä
Ⓖ	Tuotteen nimi
Varoitusmerkintä	
Ⓗ	Älä kallista suihkutuolia käytön aikana



Kilvet ovat istuinlevyn alapuolella.

Käyttöönotto

Tuotteen kokoaminen (kuva 2)

1. Aseta istuinlevy Ⓐ tuolin pinta alaspäin tasaiselle pöydälle.



TÄRKEÄÄ!

Tuotteen vaurioitumisvaara

Jalkatuet Ⓒ kääntyvät hiukan ulospäin (8 °), ja ne voivat vahingoittua, jos jalaksia Ⓓ painetaan pystysuoraan ylhäältä.

- Kun kiinnität jalaksia tukiin, pidä niitä hiukan käännettyinä ja kierrä samalla.

2. Kiinnitä jalas Ⓑ istuinlevyyn työntämällä se tukeen Ⓒ.
3. Toista sama menettely kolmelle muulle jalakselle.



VAROITUS!

Loukkaantumiskaava!

- Varmista, että kaikki neljä jalasta on työnnetty kokonaan tukiin.

Istuinkorkeuden säätäminen (kuva 3)

1. Irrota kiinnike Ⓓ jalaksesta.
2. Säädä haluamaasi korkeuteen siirtämällä säätöputkea Ⓒ jalakseen Ⓔ tai siitä pois.
3. Kiinnitä kiinnikkeet uudelleen valitsemissi jalaksen ja säätöputken reikiin.
4. Toista sama menettely kolmelle muulle jalakselle.



VAROITUS!

Putoamisvaara!

- Varmista, että kaikki jalokset on säädetty samalle korkeudelle (kuva 7).
- Varmista, että kiinnikkeet ovat kunnolla kiinni kaikkien jalasten rei'issä.

Huolto

Huolto ja määräaikaistarkastus

Tuotetta ei tarvitse huoltaa, kunhan edellä annettuja puhdistus- ja turvallisuusohjeita noudatetaan.



VAROITUS!

- Tuote on puhdistettava perusteellisesti ennen ensimmäistä käyttöä.
- Tarkista tuote ennen jokaista käyttöä vaurioiden varalta ja varmista, että se on koottu turvallisesti.

Puhdistaminen ja desinfiointi



TÄRKEÄÄ!

- Kaikkien käytettyjen puhdistusaineiden ja desinfiointiaineiden täytyy olla tehokkaita ja yhteensopivia toistensa kanssa ja niiden täytyy suojata materiaaleja, joita niillä puhdistetaan. Lisätietoja dekontaminaatiosta terveydenhuoltoympäristöissä saat NICE (The National Institute for Clinical Excellence) -instituutin ohjeista infektioiden hallinnasta osoitteesta www.nice.org.uk/CG139 ja paikallisista infektioidenhallintaohjeista.
 - Puhdista tuote käsin.
 - Älä käytä syövyttäviä (pH-arvo alle 4,5 tai yli 8,5) tai hankaavia puhdistusaineita.
 - Enimmäispuhdistuslämpötila 60 °C.



Tuote voidaan puhdistaa ja desinfioida kaupallisesti saatavilla puhdistusaineilla.

1. Desinfioi tuote pyyhkimällä kaikki helppopääsyiset pinnat desinfiointiaineella (mikäli mahdollista, tuotteen purkamisen jälkeen).

Uudelleenkäyttö

Tätä tuotetta voi käyttää uudelleen. Käyttökertojen määrään vaikuttavat tuotteen käytön tiheys ja tapa. Ennen uudelleenkäyttöä tuote on puhdistettava ja desinfioidava perusteellisesti.

Hävittäminen

Käytetyt laitteet ja pakkausmateriaalit on hävitettävä ja kierrätettävä sovellettavien säädösten mukaisesti.

Tekniset tiedot

Mitat ja paino (Fig. 5)

Ⓐ	365 mm, korkeimmassa asennossa
Ⓑ	400 – 550 mm, 25 mm:n välein
Tuotteen paino	1.65 kg
Käyttäjän enimmäispaino	135 kg

Materiaalit (kuva 6)

Kaikki tuotteen osat ovat ruostumattomia eivätkä sisällä luonnonkumilateksia.

sk

Všeobecné informácie

Dôležité upozornenie:

Používateľ produktu MUSÍ dostať túto príručku. Pred použitím produktu si prečítajte túto príručku a odložte si ju pre budúcu potrebu.

Táto používateľská príručka obsahuje dôležité informácie o používaní produktu. Používateľskú príručku si dôkladne prečítajte a dodržiavajte bezpečnostné informácie, aby sa zaručila bezpečnosť pri používaní výrobku.

Ak máte poškodený zrak, môžete si používateľskú príručku prečítať na internete vo formáte PDF a podľa potreby si ju na obrazovke zväčšiť. Ak nemôžete text a grafiku dostatočne zväčšiť, obráťte sa na distribútora spoločnosti Invacare pre vašu krajinu. Adresy nájdete na zadnej strane tejto príručky. V prípade potreby vám pošleme používateľskú príručku vo formáte PDF.

Plánované použitie

Sprchový stolček je určený na používanie výhradne ako pomôcka na sedenie v kúpeľni alebo v sprche u ľudí s dostatočnou stabilitou trupu. Akékoľvek iné použitie je zakázané. Používateľ musí byť schopný si bezpečne a bez pomoci sadnúť na sprchový stolček a vstať z neho.

Prevádzková teplota: 10 – 40 °C

Súlad s normami

Pre našu spoločnosť je kvalita maximálne dôležitá. Všetky procesy sú založené na norme ISO 13485.

Tento produkt obsahuje značku CE v súlade so smernicou o zdravotníckych pomôckach 93/42/EHS triedy 1.

Spoločnosť Invacare sa neustále snaží zaistiť, aby bol lokálny aj globálny vplyv spoločnosti na prostredie čo najmenší. Používame len materiály a komponenty kompatibilné so smernicou REACH.

Ďalšie informácie získate od spoločnosti Invacare vo vašej krajine (adresy nájdete na zadnej strane tejto príručky).

Záruka

Poskytujeme záruku výrobcu na produkt v súlade s našimi všeobecnými obchodnými podmienkami v príslušných krajinách. Záručné reklamácie možno uplatňovať len prostredníctvom poskytovateľa, od ktorého ste zariadenie získali.

Dodané položky

Súčasťou dodávky sú nasledujúce komponenty (obr. 1):

1563094-E

Ⓐ	Sedacia doska
Ⓑ	Nohy s nastaviteľnou výškou (4 ks) skladajúce sa z dvoch do seba zapadajúcich trubíc, svoriek a gumených špičiek
Ⓒ	Používateľská príručka

Životnosť

Očakávaná životnosť tohto produktu je tri roky, ak sa používa v súlade s bezpečnostnými pokynmi a plánovaným použitím, ktoré sú uvedené v tejto príručke. Efektívna životnosť sa môže líšiť v závislosti od frekvencie a intenzity používania.

Bezpečnosť

Bezpečnostné informácie



VAROVANIE!

Riziko pádu!

- Nestojte na tomto produkte.
- Nepoužívajte ako stúpadlo.
- Nepoužívajte na presun z boku ani pri čiastočnom zaťažení.
- Nesedte na produkte, ak sa všetky štyri nohy úplne nedotýkajú zeme.
- Nenakláňajte.



VAROVANIE!

Riziko poranenia!

- Nepoužívajte produkt, ak je chybný.
- Nevykonávajte na produkte žiadne neautorizované úpravy ani zmeny.
- Produkt v zaťaženom stave alebo počas používania nepresúvajte ani ním nepohybujte.

Štítky a symboly na produkte (obr. 4)

Identifikačný štítok	
Ⓐ	Výrobca
Ⓑ	Tento produkt je v súlade so smernicou 93/42/EHS pre zdravotnícke pomôcky. Dátum uvedenia tohto produktu na trh je uvedený vo vyhlásení o zhode CE.
Ⓒ	Prečítajte si používateľskú príručku
Ⓓ	Číslo šarže
Ⓔ	Maximálna hmotnosť používateľa
Ⓕ	Dátum výroby
Ⓖ	Označenie produktu

Štítok varovania

Ⓕ	Pri používaní sprchový stolček nenakláňajte
---	---



Štítky sa nachádzajú na spodnej strane sedacej dosky.

Nastavenie

Zmontovanie produktu (obr. 2)

1. Položte sedaciu dosku (A) vrchnou časťou nadol na rovný stôl.

! DÔLEŽITÉ!

Riziko poškodenia produktu

Podpery nôh (C) sú umiestnené mierne šikmo smerom von (v uhle 8°) a v prípade vertikálneho zatlačenia nôh (B) zhora by sa mohli poškodiť.

– Pri pripájaní k podperám držte nohy mierne v uhle a súčasne nimi otáčajte.

2. Nohu (B) zasuňte do sedacej dosky jej zatlačením do podpory (C).
3. Rovnaký postup zopakujte pri zvyšných troch nohách.



VAROVANIE!

Riziko poranenia

– Skontrolujte, či sú všetky štyri nohy úplne zasunuté do podpier.

Nastavenie výšky sedadla (obr. 3)

1. Odstráňte bezpečnostnú svorku (D) z nohy.
2. Posúvaním nastavovacej trubice (C) do alebo z nohy (B) nastavte požadovanú výšku.
3. Opätovne zasuňte bezpečnostné svorky do požadovaných otvorov na nohe a nastavovacej trubici.
4. Rovnaký postup zopakujte pri zvyšných troch nohách.



VAROVANIE!

Riziko pádu!

– Skontrolujte, či sú všetky nohy nastavené na rovnakú výšku (obr. 7).

– Uistite sa, že bezpečnostné svorky sú úplne zasunuté do otvorov na všetkých nohách.

Údržba

Údržba a pravidelná kontrola

Produkt nevyžaduje údržbu, pokiaľ sa dodržiavajú čistiace a bezpečnostné pokyny uvedené v tejto používateľskej príručke.



VAROVANIE!

- Pred prvým použitím produkt dôkladne vyčistite.
- Pred každým použitím skontrolujte, či sa na produkte nenachádza poškodenie, a uistite sa, že je bezpečne zmontovaný.

Čistenie a dezinfekcia

! DÔLEŽITÉ!

Všetky použité čistiace a dezinfekčné prostriedky musia byť účinné, navzájom kompatibilné a musia chrániť materiály, na čistenie ktorých sa používajú. Ďalšie informácie o dekontaminácii v prostredí poskytovania zdravotnej starostlivosti nájdete v pokynoch inštitútu „The National Institute for Clinical Excellence“ týkajúcich sa kontroly infekcií na adrese www.nice.org.uk/CG139 a v miestnej politike kontroly infekcií.

- Čistite rukou.
- Nepoužívajte žiadne agresívne (hodnota pH menej ako 4,5 alebo viac ako 8,5) ani abrazívne čistiace prostriedky.
- Maximálna teplota pri čistení 60 °C.



Produkt možno čistiť a dezinfikovať pomocou komerčne dostupných čistiacich prostriedkov.

1. Produkt dezinfikujte utretím všetkých všeobecne dostupných povrchov pomocou dezinfekčného prostriedku (po rozobratí produktu, ak je to možné).

Opätovné použitie

Produkt je vhodný na opakované používanie. Počet použití závisí od toho, ako často a akým spôsobom sa produkt používa. Pred opätovným použitím produkt dôkladne vyčistite a dezinfikujte.

Likvidácia

Likvidácia a recyklácia použitých zariadení a obalov musí byť v súlade s platnými miestnymi právnymi predpismi.

Technické údaje

Rozmery a hmotnosť (Fig. 5)

(A)	365 mm, v najvyššej polohe
(B)	400 – 550 mm, v krokoch po 25 mm
Hmotnosť produktu	1.65 kg
Max. hmotnosť používateľa	135 kg

Materiály (obr. 6)

Všetky komponenty produktu sú odolné voči korózii a neobsahujú prírodný kaučukový latex.

It

Bendroji informacija

Svarbi pastaba.

Šį vadovą BŪTINA duoti gaminio naudotojui. PRIEŠ naudodami šį gaminį, perskaitykite šį vadovą ir jį pasilikite – jo gali prireikti ateityje.

Šiame naudotojo vadove pateikiama svarbi informacija apie gaminio naudojimą. Kad gaminio naudojimas būtų saugus, atidžiai perskaitykite naudotojo vadovą ir vadovaukitės saugos informacija.

Jeigu esate silpnaregis, galite susirasti šio naudotojo vadovo PDF failą internete ir pasididinti tekstą ekrane tiek, kiek reikia. Jeigu teksto ir paveikslėlių nepavyksta pakankamai padidinti, prašome kreiptis į „Invacare“ platintoją savo šalyje. Adresus žr. šio vadovo galiniame viršelyje. Prireikus parūpinsime jums didelės skiriamosios gebos naudotojo vadovo PDF failą.

Naudojimo paskirtis

Dušo kėdutė yra skirta naudoti tik kaip pagalbinė sėdėjimo vonioje arba duše priemonė žmonėms, kurie gali pakankamai stabiliai laikyti liemenį. Naudoti kitiems tikslams draudžiama. Naudotojas turi galėti atsistoti ant dušo kėdutės ir nuo jos atsikelti be pagalbos.

Darbinė temperatūra 10–40 °C

Atitiktis

Kokybė nepaprastai svarbi mūsų įmonei; visi procesai vykdomi pagal standartą ISO 13485.

Šis gaminys yra pažymėtas CE ženklui ir atitinka Medicinos prietaisų direktyvos 93/42/EEB 1 klasės reikalavimus.

„Invacare“ nuolat dirba siekdama užtikrinti, kad lokalus ir globalus bendrovės poveikis aplinkai būtų minimalus. Naudojame tik REACH direktyvą atitinkančias medžiagas ir komponentus.

Jei reikia daugiau informacijos, susisiekite su „Invacare“ atstovais savo šalyje (adresus rasite ant šio vadovo nugarėlės).

Garantija

Šiam gaminiui suteikiame gamintojo garantiją pagal įmonės bendrąsias taisykles ir sąlygas atitinkamose šalyse. Garantijos įsipareigojimai gali būti vykdomi tik naudojantis tiekėjo, iš kurio buvo gautas prietaisas, paslaugomis.

Tiekiami elementai

Pristatomi toliau nurodyti komponentai (1 pav.).

Ⓐ	Sėdynės plokštė
Ⓑ	Reguliuojamo aukščio kojos (4 vnt.), sudarytos iš dviejų vienas į kitą įstumiamų vamzdžių, spaustukų ir guminių antgalių
Ⓒ	Naudotojo vadovas

Eksploatacijos trukmė

Numatyta šio gaminio naudojimo trukmė yra treji metai, kai naudojama laikantis šiame vadove nurodytų saugos instrukcijų ir pagal paskirtį. Eksploatacijos trukmė priklauso nuo naudojimo dažnumo ir intensyvumo.

Sauga

Saugos informacija



DĖMESIO!

Pavojus nukristi!

- Nestovėkite ant šio gaminio.
- Nenaudokite kaip pasilypėjimo pagalbinės priemonės.
- Nesisėskite ant šono ir nenaudokite kaip dalinės atramos.
- Nesisėskite ant gaminio, jei ne visos keturios kojos yra iki galo atremtos į žemę.
- Nepakreipkite.



DĖMESIO!

Pavojus susižaloti!

- Nenaudokite, jei gaminys sugadintas.
- Neatlikite jokių neleistinų gaminio pakeitimų ar modifikacijų.
- Nejudinkite gaminio ir nekeiskite jo padėties, kai jis veikiamas apkrovos arba kai jį naudojate.

Ant gaminio esančios etiketės ir simboliai (4 pav.)

Identifikavimo etiketė	
Ⓐ	Gamintojas
Ⓑ	Šis gaminys atitinka Direktyvą 93/42/EEB dėl medicinos prietaisų. Gaminio pateikimo į rinką data nurodyta CE atitikties deklaracijoje.
Ⓒ	Skaitykite naudotojo vadovą
Ⓓ	Partijos numeris
Ⓔ	Maksimalus naudotojo svoris
Ⓕ	Pagaminto data
Ⓖ	Gaminio modelis

Įspėjimo etiketė



Nepakreipkite dušo kėdės ant jos sėdėdami



Etiketės yra sėdynės apačioje.

Parengimas (ir montavimas)

Gaminio surinkimas (2 pav.)

1. Padėkite sėdynę Ⓐ sėdimuoju paviršiumi žemyn ant lygaus stalo.



SVARBU!

Gaminio sugadinimo pavojus

Kojų atramos Ⓒ yra truputį pasuktos į išorę (8°) – jei kojos Ⓑ bus spaudžiamos vertikaliai iš viršaus, jos gali būti pažeistos.

– Tvirtindami kojas prie atramų laikykite jas truputį pakreiptas ir tuo pat metu atlikite sukimo judesį.

2. Pritvirtinkite koją Ⓑ prie sėdynės ją įstumdami į atramą Ⓒ.
3. Pakartokite tą pačią procedūrą su kitomis trimis kojomis.



DĖMESIO!

Pavojus susižaloti

– Įsitinkite, kad visos keturios kojos iki galo įstatytos į atramas.

Sėdynės aukščio reguliavimas (3 pav.)

1. Nuimkite kojos saugos spaustuką Ⓓ.
2. Nustatykite norimą aukštį stumdami reguliavimo vamzdį Ⓒ kojos Ⓑ vidun arba jį iš jos ištraukdami.
3. Vėl pritvirtinkite saugos spaustukus per pasirinktas kojos angas ir reguliavimo vamzdį.
4. Pakartokite tą pačią procedūrą su kitomis trimis kojomis.



DĖMESIO!

Pavojus nukristi!

- Įsitinkite, kad visos kojos yra tokio paties aukščio (7 pav.).
- Įsitinkite, kad saugos spaustukai iki galo įtvirtinti visų kojų angose.

Techninė priežiūra

Techninė priežiūra ir periodinė apžiūra

Gaminio prižiūrėti nereikia, jei laikomasi šiame naudotojo vadove nurodytų valymo ir saugos instrukcijų.



DĖMESIO!

- Prieš naudodami pirmą kartą, kruopščiai išvalykite gaminį.
- Prieš kiekvieną naudojimą patikrinkite, ar gaminys nepažeistas ir patikimai surinktas.

Valymas ir dezinfekavimas



SVARBU!

Visos naudojamos valymo ir dezinfekavimo priemonės turi būti veiksmingos, suderinamos viena su kita ir nekenkti valomoms medžiagoms. Jei reikia daugiau informacijos apie dezinfekavimą sveikatos priežiūros aplinkoje, vadovaukitės „National Institute for Health and Clinical Excellence“ (Nacionalinio sveikatos ir klinikinės kompetencijos instituto) infekcijų kontrolės nurodymais, pateiktai svetainėje www.nice.org.uk/CG139, ir vietine infekcijų kontrolės politika.

- Valykite rankomis.
- Nenaudokite jokių agresyvių medžiagų (kurių pH vertė mažesnė nei 4,5 arba didesnė nei 8,5) arba abrazyvinių valiklių.
- Maks. valymo temperatūra 60 °C.



Gaminys gali būti valomas ir dezinfekuojamas naudojant parduotuvėse parduodamas valymo priemones.

1. Dezinfekuokite gaminį nuvalydami visus pasiekiamus paviršius dezinfekantu (jei įmanoma, prieš tai gaminį išardykite).

Invacare® distributors:

Belgium & Luxemburg:

Invacare nv
Autobaan 22
B-8210 Loppem
Tel: (32) (0)50 83 10 10
Fax: (32) (0)50 83 10 11
belgium@invacare.com
www.invacare.be

España:

Invacare SA
c/Areny s/n, Polígon Industrial de Celrà
E-17460 Celrà (Girona)
Tel: (34) (0)972 49 32 00
Fax: (34) (0)972 49 32 20
contactsp@invacare.com
www.invacare.es

Nederland:

Invacare BV
Galvanistraat 14-3
NL-6716 AE Ede
Tel: (31) (0)318 695 757
Fax: (31) (0)318 695 758
nederland@invacare.com
www.invacare.nl

Suomi:

Camp Mobility
Patamäenkatu 5, 33900 Tampere
Puhelin 09-35076310
info@campmobility.fi
www.campmobility.fi

Danmark:

Invacare A/S
Sdr. Ringvej 37
DK-2605 Brøndby
Tel: (45) (0)36 90 00 00
Fax: (45) (0)36 90 00 01
denmark@invacare.com
www.invacare.dk

France:

Invacare Poirier SAS
Route de St Roch
F-37230 Fondettes
Tel: (33) (0)2 47 62 64 66
Fax: (33) (0)2 47 42 12 24
contactfr@invacare.com
www.invacare.fr

Norge:

Invacare AS
Grensesvingen 9, Postboks 6230, Etterstad
N-0603 Oslo
Tel: (47) (0)22 57 95 00
Fax: (47) (0)22 57 95 01
norway@invacare.com
www.invacare.no

Sverige:

Invacare AB
Fagerstagatan 9
S-163 53 Spånga
Tel: (46) (0)8 761 70 90
Fax: (46) (0)8 761 81 08
sweden@invacare.com
www.invacare.se

Pakartotinis naudojimas

Gaminys gali būti naudojamas pakartotinai. Gaminio eksploataavimo trukmė priklauso nuo naudojimo dažnumo ir pobūdžio. Prieš naudodami pakartotinai, kruopščiai nuvalykite ir dezinfekuokite gaminį.

Išmetimas

Senus įrenginius ir pakuotę reikia išmesti bei perdirbti laikantis taikomų vietinių teisinių normų.

Techniniai duomenys

Matmenys ir svoris (5 pav.)

Ⓐ	365 mm, aukščiausioje padėtyje
Ⓑ	400–550 mm, 25 mm žingsniais
Gaminio svoris	1,65 kg
Maks. naudotojo svoris	135 kg

Medžiagos (6 pav.)

Visi gaminio komponentai atsparūs korozijai ir juose nėra natūralaus kaučiuko latekso.

Deutschland:

Invacare GmbH,
Alemannenstraße 10
D-88316 Isny
Tel: (49) (0)7562 700 0
Fax: (49) (0)7562 700 66
kontakt@invacare.com
www.invacare.de

Ireland:

Invacare Ireland Ltd,
Unit 5 Seatown Business Campus
Seatown Road, Swords, County Dublin
Tel : (353) 1 810 7084
Fax: (353) 1 810 7085
ireland@invacare.com
www.invacare.ie

Österreich:

Invacare Austria GmbH
Herzog Odilostrasse 101
A-5310 Mondsee
Tel: (43) 6232 5535 0
Fax: (43) 6232 5535 4
info-austria@invacare.com
www.invacare.at

Schweiz / Suisse / Svizzera:

Invacare AG
Benkenstrasse 260
CH-4108 Witterswil
Tel: (41) (0)61 487 70 80
Fax: (41) (0)61 487 70 81
switzerland@invacare.com
www.invacare.ch

Eastern Europe, Middle East & CIS:

Invacare EU Export
Kleiststraße 49
D-32457 Porta Westfalica / Germany
Tel: (49) (0)57 31 754 540
Fax: (49) (0)57 31 754 541
webinfo-eu-export@invacare.com
www.invacare-eu-export.com

Italia:

Invacare Mecc San s.r.l.,
Via dei Pini 62,
I-36016 Thiene (VI)
Tel: (39) 0445 38 00 59
Fax: (39) 0445 38 00 34
italia@invacare.com
www.invacare.it

Portugal:

Invacare Lda
Rua Estrada Velha, 949
P-4465-784 Leça do Balio
Tel: (351) (0)225 1059 46/47
Fax: (351) (0)225 1057 39
portugal@invacare.com
www.invacare.pt

United Kingdom:

Invacare Limited
Pencoed Technology Park, Pencoed
Bridgend CF35 5AQ
Tel: (44) (0) 1656 776 222
Fax: (44) (0) 1656 776 220
uk@invacare.com
www.invacare.co.uk



Aquatec Operations GmbH
Alemannenstrasse 10
D-88316 Isny
Germany

