

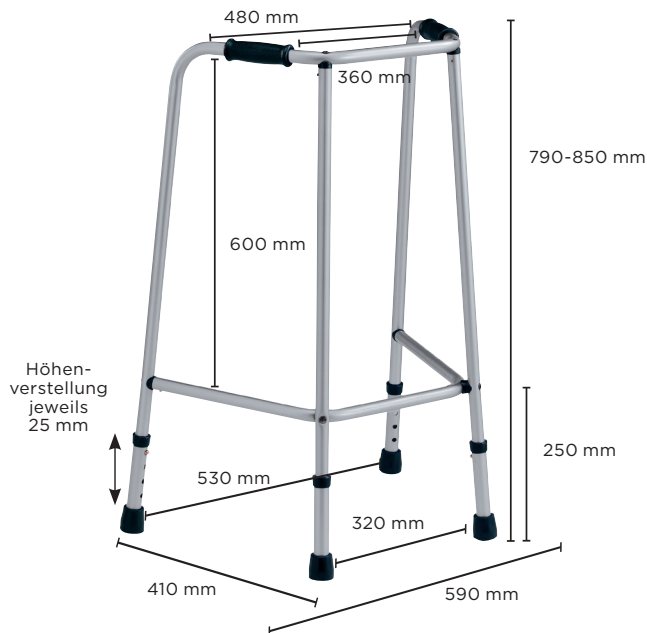
Sicher, reziprok und faltbar

- Große Höhenverstellbarkeit - flexibel einsetzbar für fast alle Nutzer
- Speziell ausgewählte Materialien für hohe Wiedereinsatzquoten
- Gelenke im Gehgestell simulieren natürliches Gehen
- Platz sparend zusammenfaltbar für Auslieferung und Lagerung



Sicher, starr und faltbar

- Große Höhenverstellbarkeit - flexibel einsetzbar für fast alle Nutzer
- Speziell ausgewählte Materialien für hohe Wiedereinsatzquoten
- Platz sparend zusammenfaltbar für Auslieferung und Lagerung
- Hoch angesetzte Verbindungsstange ermöglicht die Nutzung über der Toilette



Sicher, starr und rutschfest

- Anodisiertes Aluminium sorgt für dauerhafte hohe Wiedereinsatzquoten
- Rutschfeste Handgriffe und Gummikappen geben sicheren Halt
- Leicht zu manövrieren durch trapezförmige Bauweise

Technische Daten

Bestellnummern	Invacare® P402 Aventia reziprok, faltbar	Invacare® P409 Asteria starr, faltbar	Invacare® P435B Escort starr
Gehgestell	P402	1515569	P435B
Hilfsmittelverzeichnisnummer	10.46.01.1005	10.46.01.0027	10.46.01.0012
Weiteres			
Gewicht	2,8 kg	2,8 kg	2,0 kg
Belastbarkeit	100 kg	135 kg	130 kg
Farbe	Silber	Silber	Silber