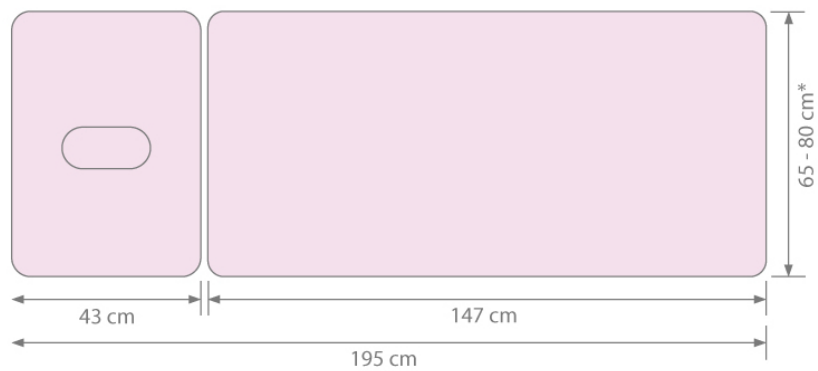


Therapieliege Lahntal mit hydraulischer Höhenverstellung



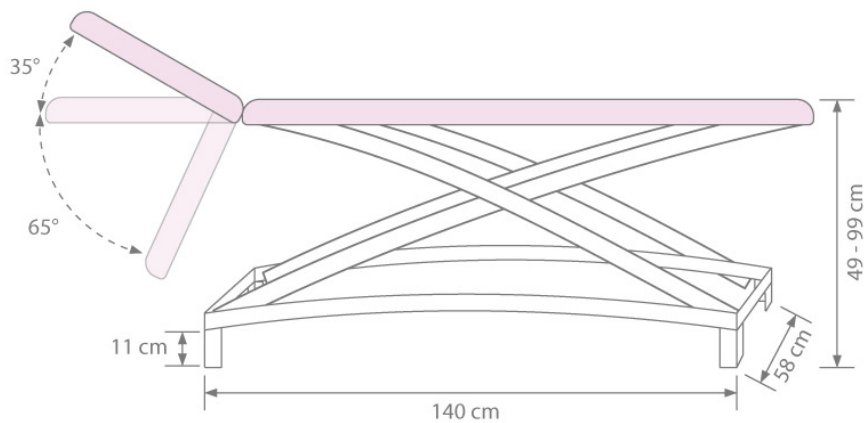
Abbildung: Therapieliege Lahntal 2-teilig, mit hydraulischer Höhenverstellung

Abmessungen:



*nach Wahl

Abmessungen & Verstellmöglichkeiten:



Produktbeschreibung und Ausstattungsoptionen

Die Höhenverstellung erfolgt elektrisch durch das zentriert laufenden Scherengestell, dadurch entsteht keinerlei seitlicher Versatz. **Höhenverstellung von ca. 49 – 99 cm**

Der Hydraulikhebel zur Verstellung der Höhe ist aus funktionellen und optischen Gründen am Fußende der Liege angebracht.

Die Liege ist bis 200 kg belastbar.

Zur Serienausstattung gehört das leicht zuschaltbare Rädergestell.

Alle Kopfteile (einteilig, oder dreiteilig) sind serienmäßig mit Nasenschlitz und passendem Polstereinsatz ausgestattet.

Das Gestell aus Rundrohrstahl in grau-aluminium besticht durch sein attraktives Design und wertet jede Therapiepraxis optisch auf. Darüber hinaus bietet das Gestell eine besondere Standfestigkeit.

Die Polsterfläche ist mit 40 mm Schaumstoff ausgestattet.

(bitte beachten Sie: Dies ist die reine Schaumstoff-Höhe, die Höhe der darunter befindlichen Holzplatte beträgt ca. 2 cm.)

Optional kann die Therapieliege Lahntal wie folgt ausgestattet werden:

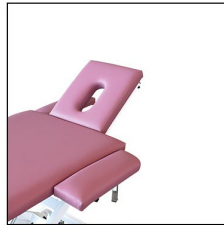
- Einteilige Liegefläche ohne Kopfteil
- Dreiteilige Liegefläche mit Dachstellung
- Dreiteiliges Kopfteil mit Armablagen – hier haben Sie die Auswahl aus mehreren Kopfteilvarianten wie abgebildet



3-teiliges Kopfteil

Variante 1

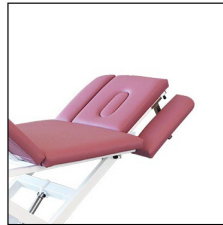
Mit abschwenkbaren Armablagen



3-teiliges Kopfteil

Variante 2

Die Armablagen sind nicht nur abschwenkbar, sondern können auch seitlich als Liegenverbreiterung genutzt werden.



3-teiliges Kopfteil

Variante 3

Die Armablagen schwenken im Winkel parallel zum Kopfteil. In diesem Fall werden die Armablagen in der Höhe mittels Rasterungen verstellt.

- Liegeflächenbreite 70, 75 oder 80cm
- Komfortpolsterung mit 60 mm Schaumstoff
- Komfortpolsterung mit 70 mm Schaumstoff
- Extra weiche Komfortpolsterung 10 cm mit Viscoschaum (nur bei einteiliger Liegefläche)
- Weitere Erweiterungsmöglichkeiten auf Anfrage
- Auf Wunsch andere Gestellfarben möglich, Preis auf Anfrage

Gerne machen wir Ihnen ein bedarfsgerechtes Angebot zu der von Ihnen gewünschten Ausstattung.

Die aktuellen Preise zur Therapieliege Lahntal hydraulisch finden Sie bei uns im Kaphingst-Shop

Stand der Information: April 2019.

Gerne stehen wir Ihnen telefonisch für eine ausführliche Beratung zur Verfügung. Sie erreichen uns Montag-Freitag unter Tel.: 06423-54444-852 oder 0800-999 88 98.